

# WA 密閉ゲージ(金属) WA Enclosed Gauges (Metal)

## WA11 A型ゲージ WA11 A type gauge



ダイヤル径 Dial diameter	接続ネジ Connecting screw	圧力範囲(P.6) Pressure range (P. 6)	用途(P.6) Application (P. 6)
3: φ75	1: G1/4B	圧力範囲表より 選択して下さい。 Select from the pressure range table.	用途表より 選択して下さい。 Select from the application table.
4: φ100	2: G3/8B		
6: φ150	3: G1/2B		
8: φ200	4: R1/4		
	5: R3/8		
	6: R1/2		

上記接続ネジ以外のものについては、ご指定下さい。(例:NPT・7/16フレア-etc...)

※φ75は1/2製作不可。 ※φ200はSUS・密閉製作不可。

Specify connecting screws other than the above. (Example: NPT, 7/16 flare, etc.)

\* For φ75, connecting screws 1/2 are not available. \* For φ200, SUS and enclosed gauges are not available.

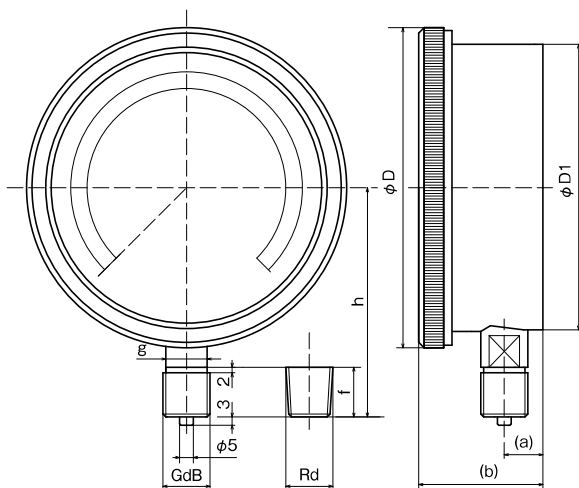
### 標準仕様 Standard specification

枠(外枠) Frame (Outer frame)	枠(内枠) Frame (Inner frame)	接続部 Connecting part	ブルドン管 Bourdon tube
AC7A黒塗 AC7A black coating	AC7A黒塗 AC7A black coating	C3604BD  C3771BE	低圧=C2680TW 高圧=C5191 工具鋼 SUS316 Low pressure = C2680TW High pressure = C5191 Tool steel SUS316

外枠・内枠をSUS304/接続部・ブルドン管をSUS316にされる場合は、ご指定下さい。※赤針(置針・設置針)が必要な場合は、ご指定下さい。  
Specify if it is necessary to manufacture an outer frame and an inner frame with SUS304, and connecting parts and bourdon tubes with SUS316.  
\* Specify if a red pointer (friction pointer, index pointer) is necessary.

## WA 密閉ゲージ(金属) 図面・寸法表 WA Enclosed Gauge (Metal): Drawings & Dimensions Table

### WA11 A型ゲージ WA11 A type gauge



### WA11 A型 WA11 A type

大きさ size	d	(a)	(b)	f	g	h	D	D1
φ75	1/4"	16	43	14	14二面取り	66	90	78
	3/8"			18		70		
φ100	3/8"	16	45	18	14二面取り	82	116	103
	1/2"			20		96		
φ150	3/8"	16	54	18	14二面取り	110	169	153
	1/2"			20		125		
φ200	3/8"	20	55	18	19二面取り	150	221	204
	1/2"			20		152		

14二面取り = 14 Double D 19二面取り = 19 Double D