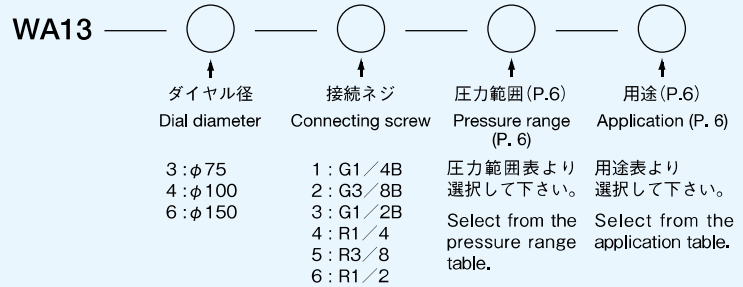


# WA 密閉ゲージ(金属)

## WA Enclosed Gauges (Metal)

### WA13 D型ゲージ WA13 D type gauge



上記接続ネジ以外のものについては、ご指定下さい。(例: NPT・7/16フレアetc...)  
標準は三穴(金具付の場合は、ご指定下さい。)※ $\phi$  75は1/2製作不可。

Specify connecting screws other than the above. (Example: NPT, 7/16 flare, etc.)

Standard gauges have 3 holes (specify if a gauge with fixture is necessary). \* For  $\phi$  75, connecting screws 1/2 are not available.

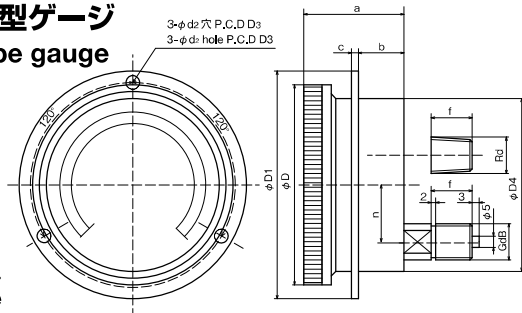
#### 標準仕様 Standard specification

枠(外枠) Frame (Outer frame)	枠(内枠) Frame (Inner frame)	接続部 Connecting part	ブルドン管 Bourdon tube
AC7A黒塗 AC7A black coating	AC7A黒塗 AC7A black coating	C3604BD  C3771BE	低圧=C2680TW 高圧=C5191 工具鋼 SUS316 Low pressure = C2680TW High pressure = C5191 Tool steel SUS316

外枠・内枠をSUS304/接続部・ブルドン管をSUS316にされる場合は、ご指定下さい。※赤針(置針・設置針)が必要な場合は、ご指定下さい。  
Specify if it is necessary to manufacture an outer frame and an inner frame with SUS304, and connecting parts and bourdon tubes with SUS316.  
\* Specify if a red pointer (friction pointer, index pointer) is necessary.

## WA 密閉ゲージ(金属) 図面・寸法表 WA Enclosed Gauge (Metal): Drawings & Dimensions Table

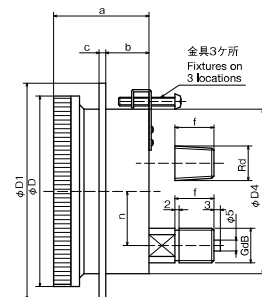
### WA13 D型ゲージ WA13 D type gauge



### WA13 D型 WA13 D type

大きさ size	d	D	D1	d2	D3	D4	a	b	c	f	g	n
$\phi$ 75	1/4"	90	98	4.5	88	77	40	20	3	14	14二面取り	25
	3/8"									18		
$\phi$ 100	3/8"	116	128	5.5	115	102	46	20	3	18	14二面取り	32
	1/2"									20		
$\phi$ 150	3/8"	169	178	5.5	165	153	44	20	3	18	14二面取り	55
	1/2"									20		

### WA13 D型ゲージ 金具付き WA13 D type gauge with fixtures



14二面取り = 14 Double D  
24六角 = 24 Hexagon  
19二面取り = 19 Double D