

S ステンレス製ゲージ

S Stainless Steel Gauges

S13 D型ゲージ S13 D type gauge



S13	ダイヤル径 Dial diameter	接続ネジ Connecting screw	圧力範囲(P.6) Pressure range (P, 6)	用途(P.6) Application (P, 6)
2:	φ60	1: G1/4B	圧力範囲表より 選択して下さい。 Select from the pressure range table.	用途表より 選択して下さい。 Select from the application table.
3:	φ75	2: G3/8B		
4:	φ100	3: G1/2B		
6:	φ150	4: R1/4		
8:	φ200	5: R3/8		
		6: R1/2		

上記接続ネジ以外のものについては、ご指定下さい。(例: NPT, 7/16フレア-etc.)
標準は前淵式(中間淵式の場合は、ご指定下さい。)
標準は三穴(金具付の場合は、ご指定下さい。)

※φ60は3/8・1/2 φ75は1/2製作不可 ※中間淵のφ200は製作不可

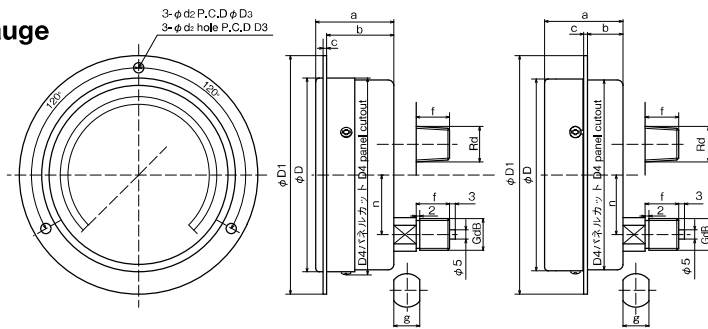
Specify connecting screws other than the above. (Example: NPT, 7/16 flare, etc.) Standard gauges have a front flange (specify if an intermediate flange type is necessary). Standard gauges have 3 holes (specify if a gauge with fixture is necessary). * For φ60, connecting screws 3/8 and 1/2 are not available, and for φ75, connecting screws 1/2 are not available. * φ200 with an intermediate flange is not available.

標準仕様 Standard specification	枠(外枠) Frame (Outer frame)	枠(内枠) Frame (Inner frame)	接続部 Connecting part	ブルドン管 Bourdon tube
前淵式 Front flange type	SSクロームメッキ φ200→AC7A(白) SS chrome plating φ200 → AC7A (white)	SSクロームメッキ φ200→AC7A(白) SS chrome plating φ200 → AC7A (white)	SUS316	SUS316
中間淵式 Intermediate flange type	SSクロームメッキ SS chrome plating	AC7A(白) AC7A (white)		

外枠・内枠を、SUS304にされる場合はご指定下さい。外枠・内枠を、SUS304にされる場合は中間淵式になります。
Specify if it is necessary to manufacture an outer frame and an inner frame of SUS304.
Note that SUS304 outer frames and inner frames are of an intermediate flange type.

S ステンレス製ゲージ 図面・寸法表 S Stainless Steel Gauge: Drawings & Dimensions Table

S13 D型ゲージ S13 D type gauge



S13 D型 S13 D type

大きさ size	d	D	D1	d2	D3	D4(前淵) D4 (Front flange)	前a Front a	前b Front b	前c Front c	D4(中間) D4 (Intermediate)	中a Intermediate a	中b Intermediate b	中c Intermediate c	f	g	n
φ60	1/4"	63	80	4.5	72	67	31	23	1	63	33	14	2	14 (16)	12二面取り	20
φ75	1/4"	78	98	4.5	88	82	39	35	2	77	38	18	2.5	14	14二面取り	25
	3/8"													18		
φ100	3/8"	103	128	5.5	115	107	41	35	2	102	42	19	3	18	14二面取り	32
	1/2"													20		
φ150	3/8"	153	178	5.5	165	158	48	42	2	153	44	20	3	18	14二面取り	32
	1/2"													20		
φ200	3/8"	204	235	5.5	220	210	48	40	4	/	/	/	/	18	14二面取り	32
	1/2"													20		

12二面取り = 12 Double D 14二面取り = 14 Double D 24六角 = 24 Hexagon 17二面取り = 17 Double D