

G グリセリン入ゲージ

G Glycerin-Filled Gauges

G11 A型ゲージ G11 A type gauge



G11	ダイヤル径 Dial diameter	接続ネジ Connecting screw	圧力範囲(P.6) Pressure range (P. 6)	接続部材質 Material of connecting part
2: φ60	1: G1/4B	圧力範囲表より 選択して下さい。 Select from the pressure range table.	1: Bs	
3: φ75	2: G3/8B		2: SUS316	
4: φ100	3: G1/2B			
6: φ150	4: R1/4			
	5: R3/8			
	6: R1/2			

上記接続ネジ以外のものについては、ご指定下さい。(例:NPT・7/16フレア-etc.)

※ φ60は3/8、φ75は、1/2は製作不可

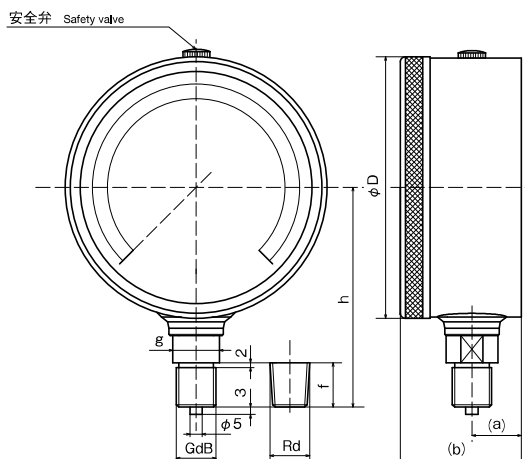
Specify connecting screws other than the above. (Example: NPT, 7/16 flare, etc.)

* For φ60, connecting screws 3/8 are not available, and for φ75, connecting screws 1/2 are not available.

標準仕様 Standard specification	枠(外枠) Frame (Outer frame)	枠(内枠) Frame (Inner frame)	接続部 Connecting part	ブルドン管 Bourdon tube
φ60	SUS304	SUS304	C3604BD SUS316	C2680TW C5191 工具鋼 Tool steel SUS316
φ75・φ100	AC7A(白) AC7A (white)	AC7A(白) AC7A (white)		
φ150	AC7A(白) AC7A (white)	AC7A(白) AC7A (white)		

G グリセリン入ゲージ 図面・寸法表 G Glycerin-Filled Gauge: Drawings & Dimensions Table

G11 A型ゲージ G11 A type gauge



G11 A型 G11 A type

大きさ size	d	(a)	(b)	f	g	h	D
φ60	1/4"	12	35	14(16)	12二面取り	56	63
φ75	1/4"	17	44	14	14二面取り	71	81
	3/8"			18		75	
φ100	3/8"	20	49	18	14二面取り	90	106
	1/2"			20		19二面取り	
φ150	3/8"	22	51	18	14二面取り	123	156
	1/2"			20		19二面取り	

12二面取り = 12 Double D 14二面取り = 14 Double D
19二面取り = 19 Double D