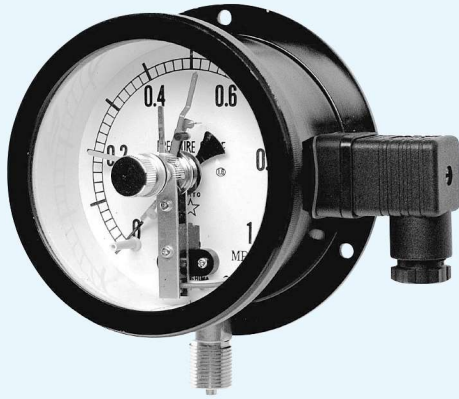


C コンタクト接点 ゲージ(屋外用) C Contact Point Gauges (for Outdoors)

C12 B型ゲージ C12 B type gauge



C12	ダイヤル径 Dial diameter	接続ネジ Connecting screw	圧力範囲 (P.6) Pressure range (P. 6)	接点 Contact point	接液部材質 Material of liquid contact part
	3 : φ75 4 : φ100	1 : G1/4B 2 : G3/8B 3 : G1/2B 4 : R1/4 5 : R3/8 6 : R1/2	圧力範囲表より 選択して下さい。 Select from the pressure range table.	1 : 上限 2 : 下限 3 : 上下限 1: Upper limit 2: Lower limit 3: Upper and lower limits	1 : Bs 2 : SUS316

上記接続ネジ以外のものについては、ご指定下さい。(例:NPT・7/16フレア-etc.)

※φ75は、オワン型アクリル使用 ※φ75は、1/2製作不可

Specify connecting screws other than the above. (Example: NPT, 7/16 flare, etc.)

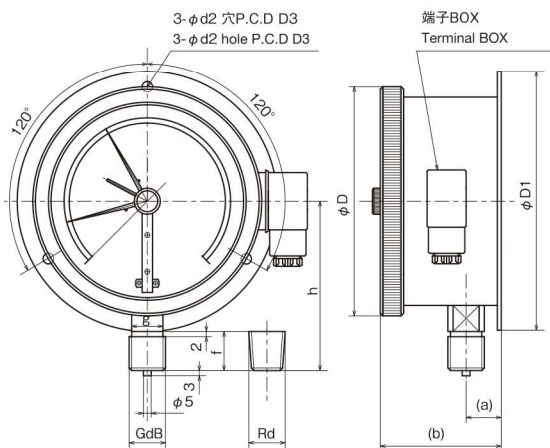
* Gauges of dial diameter φ75 use bowl-shaped acrylic. * For φ75, connecting screws 1/2 are not available.

標準仕様 Standard specification

枠(外枠) Frame (Outer frame)	枠(内枠) Frame (Inner frame)	接続部 Connecting part	ブルドン管 Bourdon tube
AC7A黒塗 AC7A black coating	AC7A黒塗 AC7A black coating	C3604BD C3771BE SUS316	C2680TW C5191 工具鋼 Tool steel SUS316

C コンタクト接点ゲージ(屋外用) 図面・寸法表 C Contact Point Gauge (for Outdoors): Drawings & Dimensions Table

C12 B型ゲージ C12 B type gauge



C12 B型 C12 B type

大きさ size	d	(a)	(b)	f	g	h	D	D1	D3	d2
φ75	1/4"	14	62	14	14二面取り	66	90	98	88	4.5
	3/8"			18		70				
φ100	3/8"	14	一接点 61 二接点 68	18	14二面取り 19二面取り	82	116	128	115	5.5
	1/2"			20		96				

一接点 = 1 contact point 二接点 = 2 contact points
14二面取り = 14 Double D 19二面取り = 19 Double D