

M マイクロ接点 ゲージ(屋外用)

M Micro Contact Point Gauges (for Outdoors)

M12 B型ゲージ M12 B type gauge



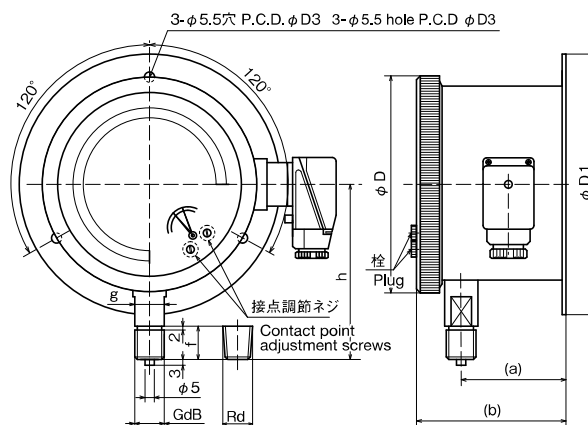
M12	ダイヤル径 Dial diameter	接続ネジ Connecting screw	圧力範囲 Pressure range	接点 Contact point	接液部材質 Material of liquid contact part
4	φ100	1: G3/8	圧力範囲表より 選択して下さい。 Select from the pressure range table.	1: 上限	1: Bs
6	φ150	2: G1/2		2: 下限	2: SUS316
		3: R3/8		3: 上下限	
		4: R1/2		1: Upper limit 2: Lower limit 3: Upper and lower limits	

標準仕様 Standard specification

枠(外枠) Frame (Outer frame)	枠(内枠) Frame (Inner frame)	接続部 Connecting part	ブルドン管 Bourdon tube
AC7A黒塗 AC7A black coating	AC7A黒塗 AC7A black coating	C3771BD	C2680TW SUS316

M マイクロ接点 ゲージ(屋外用) 図面・寸法表 M Micro Contact Point Gauge (for Outdoors): Drawings & Dimensions Table

M12 B型ゲージ M12 B type gauge



M12 B型 M12 B type

大きさ size	d	1接点 1 contact point		2接点 2 contact points		f	g	1接点 1 contact point		2接点 2 contact points		D	D1	D3
		(a)	(a)	(b)	(b)			h	h					
φ100	G3/8	53	77	79	105	18	17二面取り	94.5	94.5	115	128	115		
	R3/8							(94.5)	(94.5)					
	G1/2							92.5	92.5					
	R1/2							(96.5)	(96.5)					
φ150	3/8"	82	82	115	115	18	14二面取り	117	117	168	178	165		
	1/2"					20	17二面取り	119	119					

17二面取り = 17 Double D
 14二面取り = 14 Double D
 1接点 = 1 contact point
 2接点 = 2 contact points
 ただし () 内寸法はSUS製品です。
 However, the dimensions
 in the parentheses are for products made of SUS.