

# M マイクロ接点 ゲージ(屋外用)

## M Micro Contact Point Gauges (for Outdoors)

### M13 D型ゲージ M13 D type gauge



M13	ダイヤル径 Dial diameter	接続ネジ Connecting screw	圧力範囲 Pressure range	接点 Contact point	接液部材質 Material of liquid contact part
	4 : $\phi 100$ 6 : $\phi 150$	1 : G3/8 2 : G1/2 3 : R3/8 4 : R1/2	圧力範囲表より 選択して下さい。 Select from the pressure range table.	1 : 上限 2 : 下限 3 : 上下限  1: Upper limit 2: Lower limit 3: Upper and lower limits	1 : Bs 2 : SUS316

標準は金具付。\*  $\phi 100$ は、2接点の屋外用は製作不可。

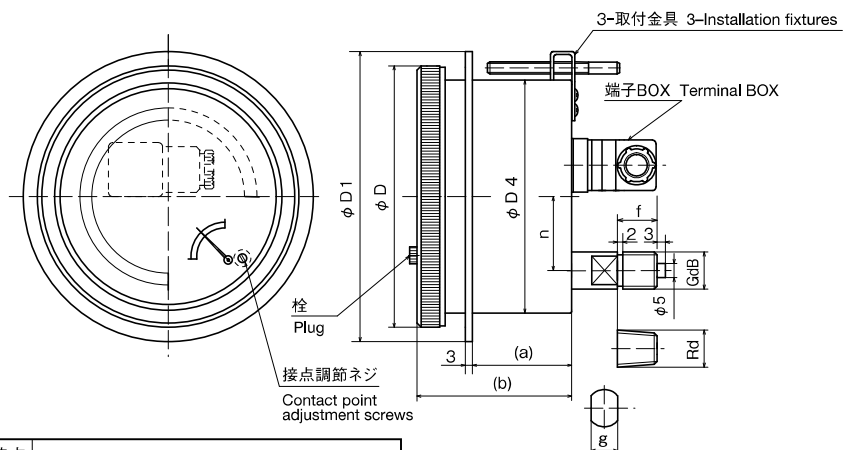
Standard gauges are equipped with fixtures. \* For  $\phi 100$ , gauges with 2 contact points for outdoors is not available.

#### 標準仕様 Standard specification

枠(外枠) Frame (Outer frame)	枠(内枠) Frame (Inner frame)	接続部 Connecting part	ブルドン管 Bourdon tube
AC7A黒塗 AC7A black coating	AC7A黒塗 AC7A black coating	C3771BD	C2680TW SUS316

## M マイクロ接点 ゲージ(屋外用) 図面・寸法表 M Micro Contact Point Gauge (for Outdoors): Drawings & Dimensions Table

### M13 D型ゲージ M13 D type gauge



#### M13 D型 M13 D type

大きさ size	d	1接点 1 contact point		2接点 2 contact points		f	g	D4	n	D	D1
		(a)	(a)	(b)	(b)						
$\phi 100$	G3/8	57	78	78	78	18	14二面取り	105	32	120	128
	R3/8					20	17二面取り				
	G1/2										
	R1/2										
$\phi 150$	3/8"	89	89	110	110	18	14二面取り	152	45	168	178
	1/2"					20	17二面取り				

14二面取り = 14 Double D  
17二面取り = 17 Double D  
1接点 = 1 contact point  
2接点 = 2 contact points