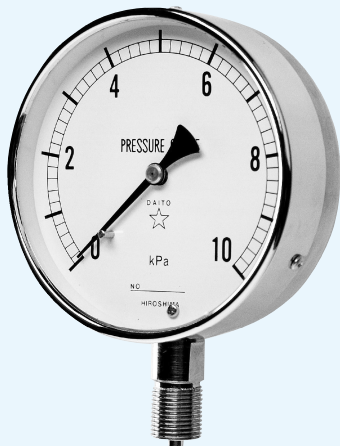


B 微圧ゲージ

B Micromanometers

B11 A型ゲージ B11 A type gauge



B11	ダイヤル径 Dial diameter	接続ネジ Connecting screw	圧力範囲 Pressure range	接続部材質 Material of connecting part
	2 : φ60	1 : G1/4B	0 ~ 1 kPa	1 : Bs
	3 : φ75	2 : G3/8B	0 ~ 2 kPa	2 : SUS304
	4 : φ100	3 : G1/2B	0 ~ 3 kPa	
	6 : φ150	4 : R1/4	0 ~ 4 kPa	
		5 : R3/8	0 ~ 5 kPa	
		6 : R1/2	0 ~ 6 kPa	
			0 ~ 10 kPa	
			0 ~ 15 kPa	
			0 ~ 20 kPa	
			0 ~ 25 kPa	
			0 ~ 30 kPa	

上記接続ネジ以外のもの、圧力範囲以外のものについては、ご指定下さい。

(例: 接続ネジ NPT・7/16フレア・圧力範囲・連成計・真空計など…)

φ60の1/2やダイヤル径によっては、製作できない圧力範囲があります。

※B型ゲージも製作可能です。また、屋外仕様としてWF・WAタイプも製作可能ですので、ご指定願います。

Specify micromanometers of connecting screws and pressure ranges other than the above.

(Example: connecting screw NPT-7/16 flare, pressure range, compound gauge, vacuum gauge, etc.)

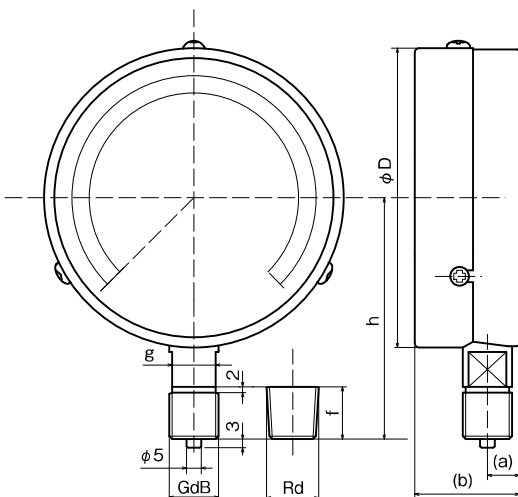
Some pressure ranges are not available depending on connecting screws 1/2 of φ60 and dial diameters.

* B type gauge is also available. WF and WA types are also available as outdoor specifications. Please specify.

標準仕様 Standard specification	枠(外枠) Frame (Outer frame)	枠(内枠) Frame (Inner frame)	接続部 Connecting part	チャンバー Chamber
φ60	SSクロームメッキ SS chrome plating	AC7A白色 AC7A white	C3604BD C3771BE SUS316	PB
φ75 φ100・φ150	SSクロームメッキ SS chrome plating	AC7A白色 AC7A white		Bs SUS304

B 微圧ゲージ 図面・寸法表 B Micromanometer: Drawings & Dimensions Table

B11 A型ゲージ B11 A type gauge



B11 A型 B11 A type

大きさ size	d	(a)	(b)	f	g	h	D
φ60	1/4"	12	38	14	14四角	56	63
φ75	1/4"	13	38	14	14二面取り	66	78
	3/8"			18		70	
φ100	3/8"	14	39	18	14二面取り	82	103
	1/2"			20		24六角	
φ150	3/8"	12	45	18	14二面取り	110	153
	1/2"			20		24六角	

14四角 = 14 Square 14二面取り = 14 Double D
24六角 = 24 Hexagon