

B 微圧ゲージ

B Micromanometers

B13 D型ゲージ B13 D type gauge



B13	ダイヤル径 Dial diameter	接続ネジ Connecting screw	圧力範囲 Pressure range	接続部材質 Material of connecting part
	2 : φ60	1 : G1/4B	0 ~ 1 kPa	1 : Bs
	3 : φ75	2 : G3/8B	0 ~ 2 kPa	2 : SUS304
	4 : φ100	3 : G1/2B	0 ~ 3 kPa	
	6 : φ150	4 : R1/4	0 ~ 4 kPa	
		5 : R3/8	0 ~ 5 kPa	
		6 : R1/2	0 ~ 6 kPa	
			0 ~ 10 kPa	
			0 ~ 15 kPa	
			0 ~ 20 kPa	
			0 ~ 25 kPa	
			0 ~ 30 kPa	

上記接続ネジ以外のもの、圧力範囲以外のものについては、ご指定下さい。

(例: 接続ネジ NPT・7/16フレア・圧力範囲・連成計・真空計など…)

φ60の1/2やダイヤル径によっては、製作できない圧力範囲があります。

標準は前淵式(中間淵の場合は、ご指定下さい。)

標準は、三穴(金具付の場合は、ご指定下さい。)

φ60 3/8・φ75 1/2は製作不可。

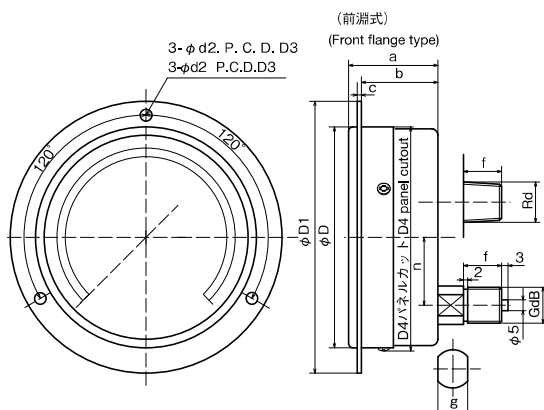
※屋外仕様としてWAタイプも製作可能ですので、ご指定願います。

Specify micromanometers of connecting screws and pressure ranges other than the above. (Example: connecting screw NPT-7/16 flare, pressure range, compound gauge, vacuum gauge, etc.) Some pressure ranges are not available depending on connecting screws 1/2 of φ60 and dial diameters. Standard gauges have a front flange (specify if an intermediate flange type is necessary). Standard gauges have 3 holes (specify if a gauge with fixture is necessary). For φ60, connecting screws 3/8, and for φ75, connecting screws 1/2 are not available. * WA type is also available as outdoor specifications. Please specify.

標準仕様 Standard specification	枠(外枠) Frame (Outer frame)	枠(内枠) Frame (Inner frame)	接続部 Connecting part	チャンバー Chamber
φ60	SSクロームメッキ SS chrome plating	AC7A白色 AC7A white	C3604BD C3771BE SUS316	PB Bs SUS304
φ75 φ100・φ150	SSクロームメッキ SS chrome plating	SSクロームメッキ SS chrome plating		

B 微圧ゲージ 図面・寸法表 B Micromanometer: Drawings & Dimensions Table

B13 D型ゲージ B13 D type gauge



B13 D型 B13 D type

大きさ size	d	D	D1	d2	D3	D4	a	b	c	f	g	n
φ60	1/4"	63	80	4.5	72	67	38	35	1	14	12二面取り	20
φ75	1/4"	78	98	4.5	88	82	39	33	2	14	14二面取り	25
	3/8"									18		
φ100	3/8"	103	128	5.5	115	107	40	34	2	18	14二面取り	32
	1/2"									20		
φ150	3/8"	153	178	5.5	165	158	46	40	2	18	14二面取り	55
	1/2"									20		

12二面取り = 12 Double D 14二面取り = 14 Double D
19二面取り = 19 Double D