

隔膜式ゲージ Diaphragm Gauges

DT11 隔膜式ゲージ(ネジ式) DT11 Diaphragm gauge (screw type)



DT 11	ダイヤル径 Dial diameter	接続ネジ Connecting screw	圧力範囲 (P.6) Pressure range (P. 6)	接続部材質 Material of connecting part	膜材質 Diaphragm material
	3 : φ75 4 : φ100	1 : G3/8B 2 : G1/2B 3 : R3/8 4 : R1/2	圧力範囲表より選択下さい。(仕様によっては製作できないものがあります。) Select from the pressure range table. (Some are not available depending on specification.)	1 : SUS304 2 : SUS316 3 : SUS316L 4 : PVC 5 : テフロン 6 : P.P	1 : テフロン (標準) Teflon (Standard) 2 : SUS304 3 : SUS316 4 : SUS316L

上記以外のダイヤル径・接続ネジ・接続部材質・膜材質についてはご相談下さい。
指示部の接続ネジ、ブルドン管及び上フランジをSUSにされる場合は、ご指示下さい。
※屋外で使用される場合は、上フランジSUSを使用されることをお勧めします。

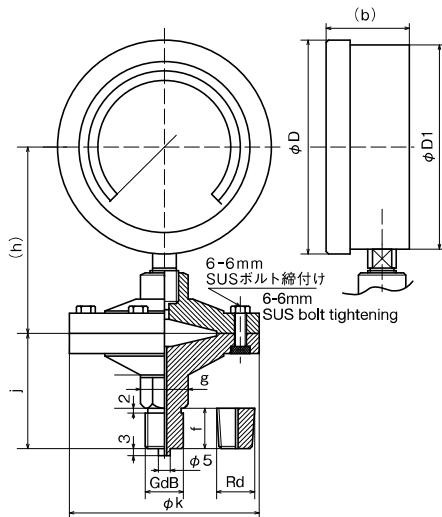
Contact us for dial diameters, connecting screws, connecting part materials and diaphragm materials.
Specify if connecting screws, bourdon tubes and upper flanges of SUS for indicating parts are necessary.
* It is recommended to use the upper flange of SUS when using outdoors.

標準仕様 Standard specification

枠(外枠) Frame (Outer frame)	枠(内枠) Frame (Inner frame)	接続部 Connecting part	ブルドン管 Bourdon tube	上フランジ Upper flange	封入液 Filled liquid
フェノール樹脂 Phenol resin	フェノール樹脂 Phenol resin	C3604BD C3771BE	C2680TW	SSクロームメッキ SS chrome plating	プロピレングリコール Propylene glycol

隔膜式ゲージ 図面・寸法表 Diaphragm Gauge: Drawings & Dimensions Table

DT11 隔膜式ゲージ(ネジ式) DT11 Diaphragm gauge (screw type)



DT11 隔膜式 DT11 Diaphragm type

大きさ size	d	f	g	j	(h)	k	D	D1	(b)
φ75	3/8"	18	22六角	52	86	80	90	78	45
	1/2"	20	24六角	60					
φ100	3/8"	18	22六角	52	98	100	120	107	49
	1/2"	20	24六角	60					

22六角 = 22 Hexagon

24六角 = 24 Hexagon

k は、接液部材質がPVC・テフロン・P.P・SUS316Lの場合φ80になります。

g は、接液部材質が樹脂の場合は24六角になります。

k is φ80 when the liquid contact part material is PVC, Teflon, P.P, or SUS316L.

g is 24 hexagon when the liquid contact part material is resin.