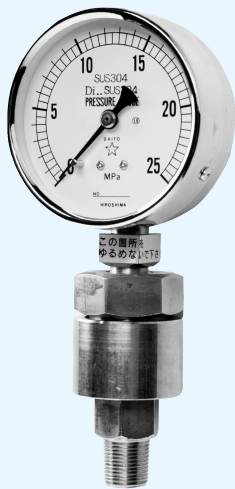


# DTH 高圧用隔膜式ゲージ

## DTH High Pressure Diaphragm Gauges

### DTH11 高圧用隔膜式ゲージ DTH11 High pressure diaphragm gauge



DTH 11	ダイヤル径 Dial diameter	接続ネジ Connecting screw	圧力範囲 Pressure range	接続部材質 Material of connecting part
	2: $\phi 60$ 3: $\phi 75$ 4: $\phi 100$	1: G3/8B 2: R3/8	1: 0 ~6MPa 2: 0 ~10MPa 3: 0 ~16MPa 4: 0 ~25MPa 5: 0 ~40MPa 6: 0 ~60MPa	1: SUS304 2: SUS316

上記以外のダイヤル径・接続ネジ・接続部材質・膜材質については、ご相談下さい。

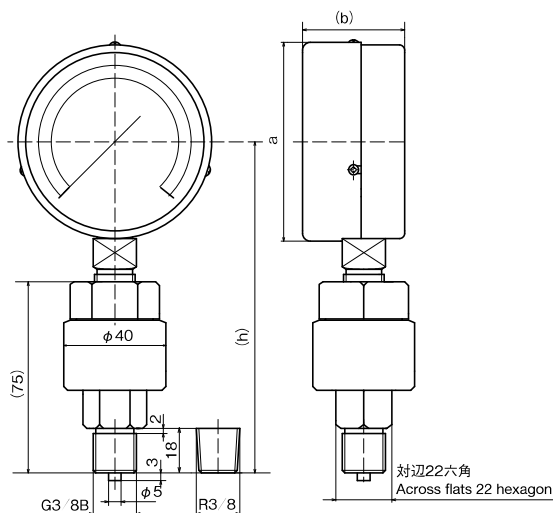
Contact us for dial diameters, connecting screws, connecting part materials and diaphragm materials.

#### 標準仕様 Standard specification

枠(外枠) Frame (Outer frame)	枠(内枠) Frame (Inner frame)	接続部 Connecting part	ブルドン管 Bourdon tube	上フランジ Upper flange	封入液 Filled liquid
SSクロームメッキ SS chrome plating	SSクロームメッキ SS chrome plating	C3604BD	C5191 SUS316	SUS304	プロピレングリコール Propylene glycol

### DTH 高圧用隔膜式ゲージ 図面・寸法表 DTH High Pressure Diaphragm gauge: Drawings & Dimensions Table

#### DTH11 高圧用隔膜式ゲージ DTH11 High pressure diaphragm gauge



DTH11 高圧隔膜式 寸法表  
DTH11 High pressure diaphragm type  
dimensions table

大きさ size	a	(b)	(h)
$\phi 60$	63	30	125
$\phi 75$	78	35	130
$\phi 100$	103	36	142