

# DIH 高温用隔膜式ゲージ

## DIH High Temperature Diaphragm Gauges

### DIH11 高温用隔膜式ゲージ DIH11 High temperature diaphragm gauge



DIH 11	ダイヤル径 Dial diameter	フランジサイズ Flange size	圧力範囲 (P,6) Pressure range (P, 6)	接続部材質 Material of connecting part
	3 : φ75 4 : φ100	1 : 10k-15A 2 : 10k-20A 3 : 10k-25A 4 : 10k-40A 5 : 10k-50A	圧力範囲表より 選択下さい。 Select from the pressure range table.	1 : SUS304 2 : SUS316

※圧力範囲によっては、製作できないものがあります。  
 ※隔膜式ゲージDT・DFタイプでも製作可能です。  
 ※屋外で使用される場合は、上フランジをSUSにされることをお勧めします。

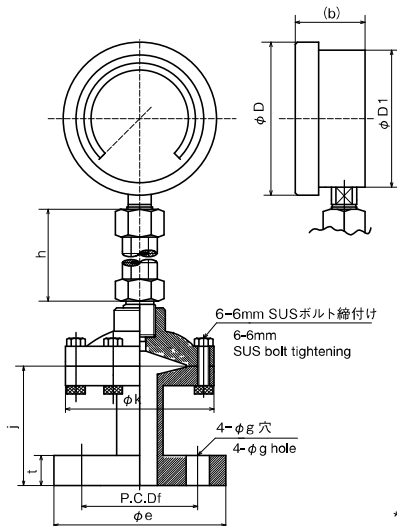
- \* Some are not available depending on pressure range.
- \* Diaphragm gauges of DT type and DF type are available.
- \* It is recommended to use the upper flange of SUS when using outdoors.

#### 標準仕様 Standard specification

枠(外枠) Frame (Outer frame)	枠(内枠) Frame (Inner frame)	接続部 Connecting part	ブルドン管 Bourdon tube	上フランジ Upper flange	封入液 Filled liquid
フェノール樹脂 Phenol resin	フェノール樹脂 Phenol resin	SUS316	SUS316	SSクロームメッキ SS chrome plating	高温用シリコン Silicon for high temperature

## DIH 高温用隔膜式ゲージ 図面・寸法表 DIH High Temperature Diaphragm Gauge: Drawings & Dimensions Table

### DIH11 高温用隔膜式ゲージ DIH11 High temperature diaphragm gauge



DIH11 高温用隔膜式 寸法表  
 DIH11 High temperature diaphragm gauge  
 dimensions table

大きさ size	JISフランジ JIS flange	e	f	g	t	j	h	k	D	D1	(b)
φ75	10k-15A	95	70	15	12	70	※	80	90	78	45
	10k-20A	100	75	15	14						
φ100	10k-25A	125	90	19	14	70	※	100	120	107	49
	10k-40A	140	105	19	16						
	10k-50A	155	120	19	16						

※h寸法は、温度と圧力によって当社で選定します。(h=90, h=190)

\* We determine the h dimension depending on the temperature and pressure. (h=90, h=190)