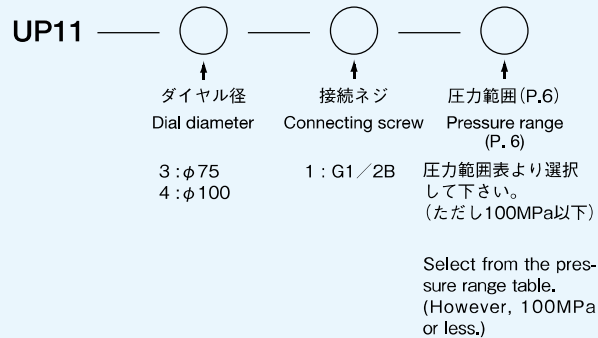
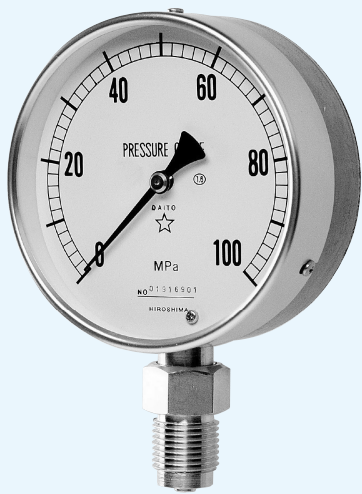


UPユニオンネジ型ゲージ UP Union Screw Type Gauges

UP11 A型ゲージ UP11 A type gauge



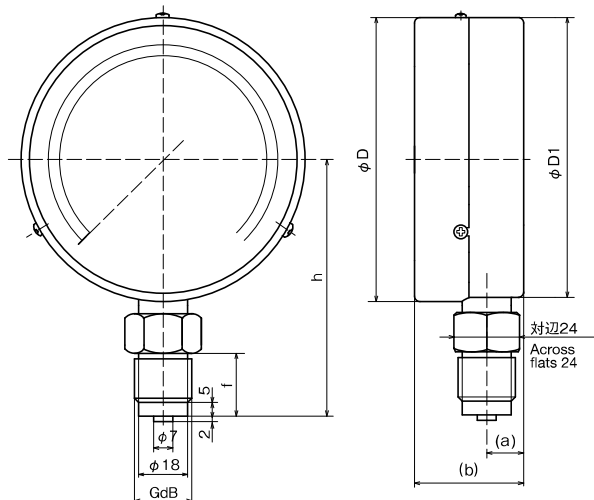
ご指定があれば、B型・D型でも製作可能ですがφ75 D型は製作不可です。
またグリセリン入りも製作可能です。
ご指定があれば、接続ネジがG3/8Bでも製作可能です。

B type and D type are also available if you specify. However, φ75 D type is not available.
Glycerin-filled gauges are also available.
Gauges with connecting screws G3/8B are also available if you specify.

標準仕様 Standard specification	枠(外枠) Frame (Outer frame)	枠(内枠) Frame (Inner frame)	接続部 Connecting part	ブルドン管 Bourdon tube
φ75・φ100	Al金色 Al gold	AC7A金色 AC7A gold	C3604BD	C2680TW SUS316

UPユニオンネジ型ゲージ 図面・寸法図 UP Union Screw Type Gauge: Drawings & Dimensions Table

UP11 A型ゲージ UP11 A type gauge



UP11 A型ゲージ 寸法表 UP11 A type gauge dimensions table

大きさ size	d	(a)	(b)	f	h	D	D1
φ75	1/2	14	39	23	81	78	77
φ100	1/2	15	43	23	94	103	102