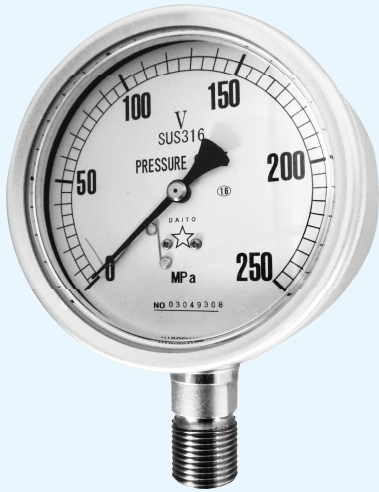


GH 超高压グリセリン入りゲージ

GH Ultra-High-Pressure Glycerin-Filled Gauges

GH11 超高压グリセリン入りゲージ GH11 Ultra-high-pressure glycerin-filled gauge



GH 11	ダイヤル径 Dial diameter	接続ネジ Connecting screw	圧力範囲 Pressure range
	4 : $\phi 100$ 6 : $\phi 150$	1 : G1/2B 特殊ネジ (コーンタイプ) Special screw (cone type)	1 : 150MPa 2 : 160MPa 3 : 200MPa 4 : 250MPa 5 : 300MPa

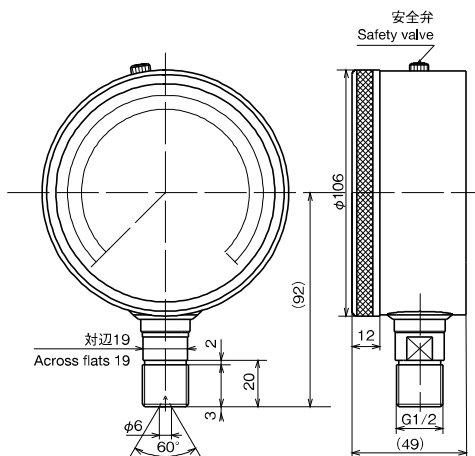
ご指定があれば、B型・D型でも製作可能です。

B type and D type are also available if you specify.

標準仕様 Standard specification	枠(外枠) Frame (Outer frame)	枠(内枠) Frame (Inner frame)	接続部 Connecting part	ブルドン管 Bourdon tube
$\phi 100$ $\phi 150$	AC7A(白) AC7A (white)	AC7A(白) AC7A (white)	SUS316	SUS316 SUS630

GH 超高压グリセリン入りゲージ 図面 GH Ultra-High-Pressure Glycerin-Filled Gauge: Drawings

GH11-4 超高压グリセリン入りゲージ GH11-4 Ultra-high-pressure glycerin-filled gauge



GH11-6 超高压グリセリン入りゲージ GH11-6 Ultra-high-pressure glycerin-filled gauge

