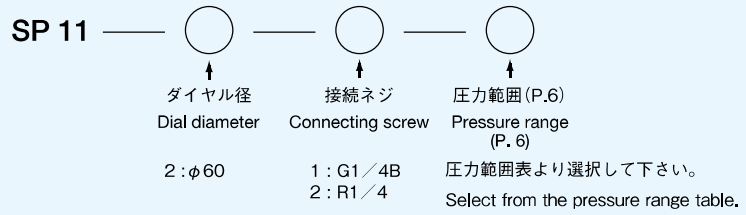
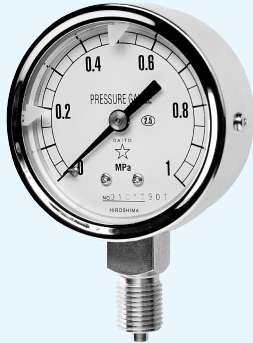


SP セイフティマーク付標準ゲージ

SP Standard Gauges with Safety Marks

SP11 A型ゲージ

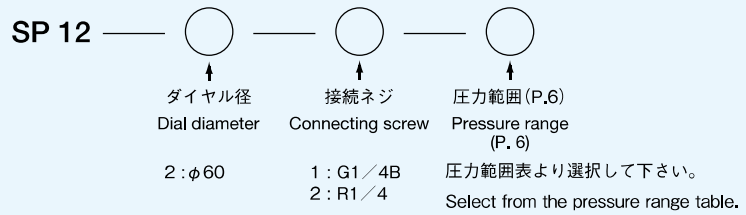
SP11 A type gauge



標準仕様 Standard specification	枠(外枠) Frame (Outer frame)	枠(内枠) Frame (Inner frame)	接続部 Connecting part	ブルドン管 Bourdon tube
φ60	SSクロームメッキ SS chrome plating	SSクロームメッキ SS chrome plating	C3604BD	C2680TW C5191

SP12 B型ゲージ

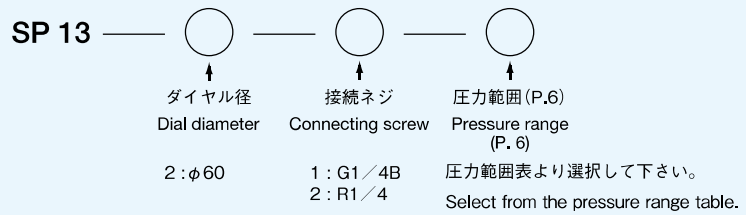
SP12 B type gauge



標準仕様 Standard specification	枠(外枠) Frame (Outer frame)	枠(内枠) Frame (Inner frame)	接続部 Connecting part	ブルドン管 Bourdon tube
φ60	SSクロームメッキ SS chrome plating	SSクロームメッキ SS chrome plating	C3604BD	C2680TW C5191

SP13 D型ゲージ

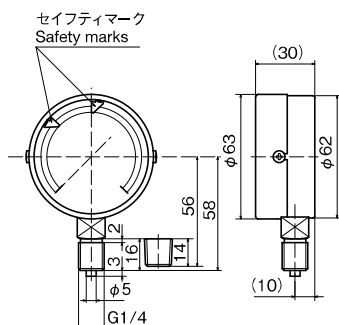
SP13 D type gauge



標準仕様 Standard specification	枠(外枠) Frame (Outer frame)	枠(内枠) Frame (Inner frame)	接続部 Connecting part	ブルドン管 Bourdon tube
φ60	SSクロームメッキ SS chrome plating	SSクロームメッキ SS chrome plating	C3604BD	C2680TW C5191

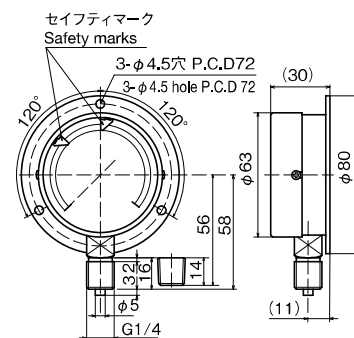
SP11 A型ゲージ 図面

SP11 A type Gauge: Drawings



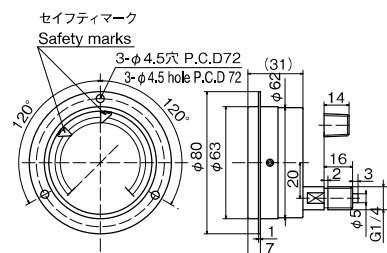
SP12 B型ゲージ 図面

SP12 B type Gauge: Drawings



SP13 D型ゲージ 図面

SP13 D type Gauge: Drawings



※接続ネジについてもご相談下さい。※接続部SUS316も製作可能です。
* Also contact us for connecting screws. * Gauges with a connecting part of SUS316 are also available.