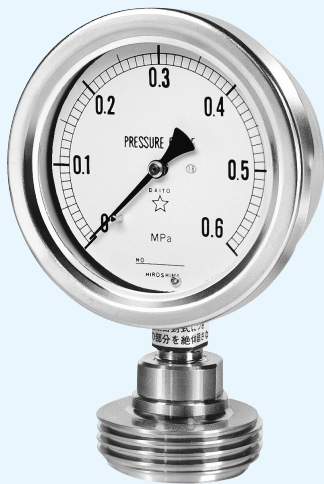


# サニタリーゲージ Sanitary Gauges

## SM11 A型ゲージ メールタイプ SM11 A type gauge male type



SM11	ダイヤル径 Dial diameter	メール呼び Male nominal	圧力範囲 (P.6) Pressure range (P. 6)	接続部材質 Material of connecting part	膜材質 Diaphragm material
	3: $\phi$ 75 4: $\phi$ 100	1: 1S 2: 1.5S 3: 2S	圧力範囲表より 選定下さい。 Select from the pressure range table.	1: SUS316 2: SUS316L	1: SUS316L

環境温度・流体温度によっては製作できない場合がありますので常温でない場合はご相談下さい。  
接続部・ブルドン管をSUSにされる場合はご相談下さい。  
※ $\phi$ 60も製作可能です。  
※AD型(裏出)も製作可能です。

Contact us if you use gauges out of normal temperature as some may not be available depending on environmental temperature and fluid temperature.

Specify if connecting parts and bourdon tubes of SUS are necessary.

\* Gauges of  $\phi$  60 are also available.

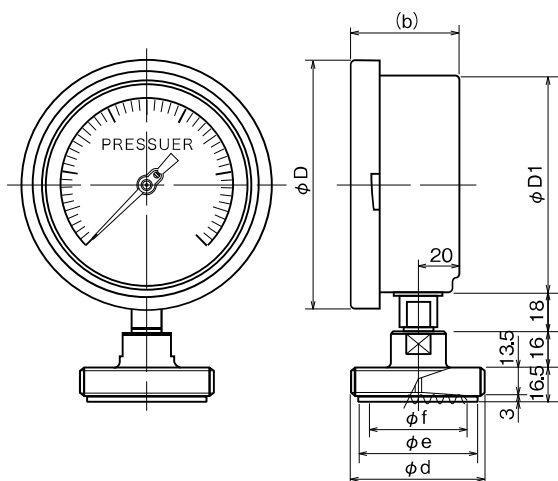
\* AD type (backing) is also available.

標準仕様 Standard specification

枠(外枠) Frame (Outer frame)	枠(内枠) Frame (Inner frame)	接続部 Connecting part	ブルドン管 Bourdon tube	封入液 Filled liquid
SUS304	SUS304	C3604BD	C6872T	プロピレングリコール Propylene glycol

## サニタリーゲージ 図面・寸法表 Sanitary Gauges: Drawings & Dimensions Table

### SM11 サニタリーメールタイプ SM11 Sanitary male type



### SM11

大きさ size	メール呼び Male nominal	d	e	f	D	D1	(b)
$\phi$ 75	1S	36.9	29.2	23	93	79	49
	1.5S	50.4	42.7	36			
$\phi$ 100	2S	64	56.2	45	119	104	51