

隔膜式マイクロ接点付ゲージ Diaphragm Micro Contact Point Gauges

DIMA 11 隔膜式マイクロ接点付ゲージ(フランジ式) DIMA11 Diaphragm micro contact point gauges (flange type)



DIMA11	ダイヤル径 Dial diameter	フランジサイズ Flange size	圧力範囲(P.6) Pressure range (P. 6)	接続部材質 Material of connecting part	膜材質 Diaphragm material	接点 Contact point
	4: φ100 6: φ150	1: 10k-15A 2: 10k-20A 3: 10k-25A 4: 10k-40A 5: 10k-50A	圧力範囲表より選択下さい。(仕様によっては製作できないものがあります。) Select from the pressure range table. (Some are not available depending on specification.)	1: SUS304 2: SUS316 3: SUS316L 4: PVC 5: テフロン Teflon 6: P.P	1: テフロン (標準) Teflon (Standard) 2: SUS304 3: SUS316 4: SUS316L	1: 上限 2: 下限 3: 上下限 1: Upper limit 2: Lower limit 3: Upper and lower limits

FFが標準です。RFの場合、ご指示下さい。

上記以外の接続フランジ・接続部材質・膜材質についてはご相談下さい。

指示部の接続ネジ・ブルドン管・上フランジをSUSにされる場合は、ご指示下さい。

※接続フランジにテフロンコーティング・グラスライニング・テフロンライニング等を施すことは可能です。

FF is standard. Specify if RF is necessary.

Contact us for connecting flanges, connecting part materials and diaphragm materials other than the above.

Specify if connecting screws, bourdon tubes and upper flanges of SUS for indicating parts are necessary.

* Teflon coating, glass lining or Teflon lining, etc., can be applied to connecting flanges.

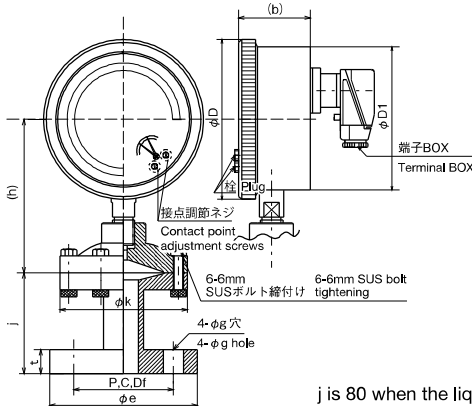
標準仕様 Standard specification

枠(外枠) Frame (Outer frame)	枠(内枠) Frame (Inner frame)	接続部 Connecting part	ブルドン管 Bourdon tube	上フランジ Upper flange	封入液 Filled liquid
AC7A黒塗 AC7A black coating	AC7A黒塗 AC7A black coating	C3604BD C3771BE	C2680TW	SSクロームメッキ SS chrome plating	プロピレングリコール Propylene glycol

隔膜式マイクロ接点付ゲージ 図面・寸法表 Diaphragm Micro Contact Point Gauges: Drawings & Dimensions Table

DIMA 11 隔膜式マイクロ接点付ゲージ(フランジ式) DIMA11 Diaphragm micro contact point gauges (flange type)

DIMA 11



大きさ size	JISフランジ JIS flange	e	f	g	t	j	(h)	k	D	D1	(b)	
φ100	10k-15A	95	70	15	12	70	110	100	115	103	一接点	二接点
	10k-20A	100	75	15	14						79	105
φ150	10k-25A	125	90	19	14	133	100	168	153	112		
	10k-40A	140	105	19	16							
	10k-50A	155	120	19	16							

一接点 = 1 contact point 二接点 = 2 contact points

kは、接液部材質がPVC・テフロン・P.P・SUS316Lの場合φ80になります。

tは、接液部材質が樹脂の場合t=18です。

jは、接液部材質がテフロンは80,PVCは75になります。

k is φ80 when the liquid contact part material is PVC, Teflon, P.P, or SUS316L.

For t, when the liquid contact part material is resin, t=18.

j is 80 when the liquid contact part material is Teflon, and is 75 when the liquid contact part material is PVC.