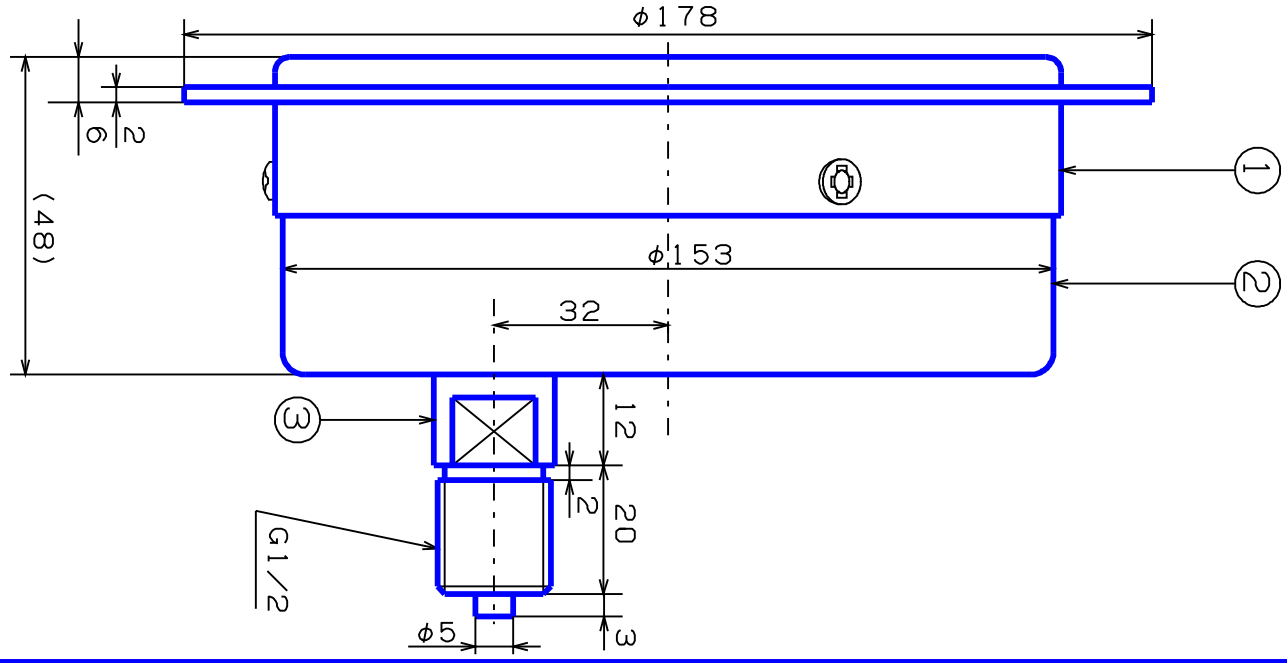


3-φ5.5P, C, Dφ165



記 事	品 名	検 図	写 図	製 図
①外枠 ; SSクロームメッキ	DU G1/2 φ150用ゲージ	生駒	生駒	生駒
②内枠 ; SSクロームメッキ		尺 度	年	月
③ 株 ; SUS316		1/N	H18, 7, 25	
○ブルドン管 ; SUS316		図 面 番 号		
○	株式会社 大東計器製作所	D-4624277-S6		
○				
客 先				