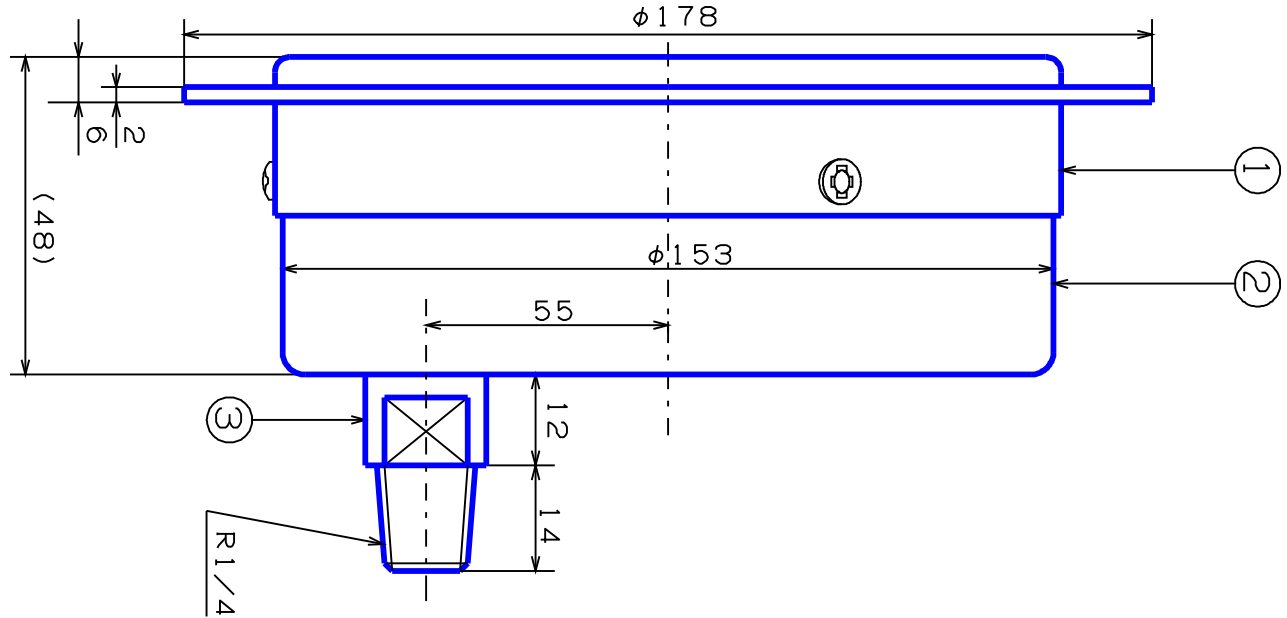


3-φ5.5P, C, Dφ165



記 事	品 名	検 図	写 図	製 図
①外枠 ; SSクロームメッキ	DU R1/4 φ150用 ゲージ	生駒	生駒	生駒
②内枠 ; SSクロームメッキ		尺 度	年	月
③ 株 ; SUS304	株式会社 大東計器製作所	1/N	H26, 03, 07	
○チャンバー ; SUS304		図 面 番 号		
○		D-4626429-CS4		
○	客 先			