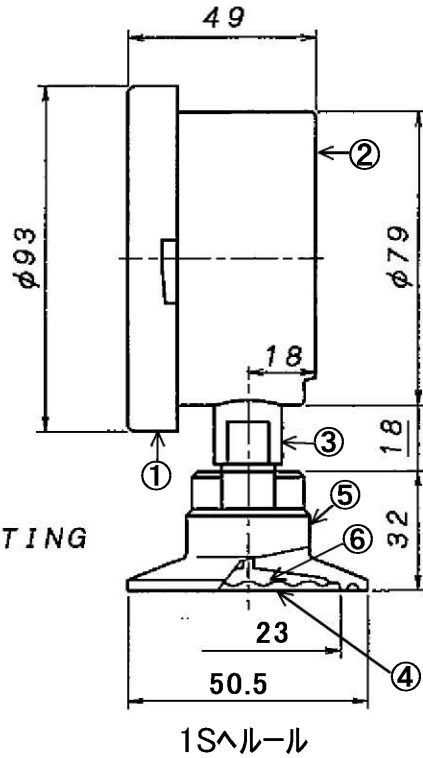


IDF CLAMP FITTING
FERRULE



注 パッキンはダイフラムに接触しないものを使用して下さい

記 事	品 名	検 図	写 図	製 図
① 外枠; SUS304	サニター φ75用 1Sヘルール	生駒	松本	松本
② 内枠; SUS304				
③ 株; C3604BD	(株)大東計器製作所	尺 度	年	月
○ ボルトン管; C6872T				
④ 膜; SUS316L	1/N	H26,03,31	図 面 番 号	
⑤ 下フランジ; SUS316L 1Sヘルール				
⑥ 封入液; フロピレングリコール	O-1359001-1S34			