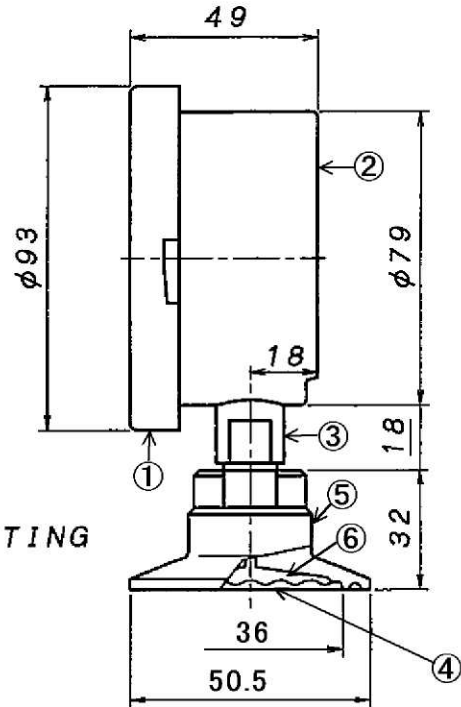


IDF CLAMP FITTING
FERRULE



1.5Sヘルール

注 パッキンはダイフラムに接触しないものを使用して下さい

記 事	品 名	検 図	写 図	製 図
① 外枠; SUS304	サニター φ75用 1.5Sヘルール	生駒	松本	松本
② 内枠; SUS304		尺 度	年	月
③ 株; C3604BD	(株)大東計器製作所	1/N	H26.03.31	
○ ボルトン管; C6872T		図 面 番 号		
④ 膜; SUS316L		O-1359002-1.5S34		
⑤ 下フランジ; SUS316L 1.5Sヘルール				
⑥ 封入液; フロピレングリコール				