

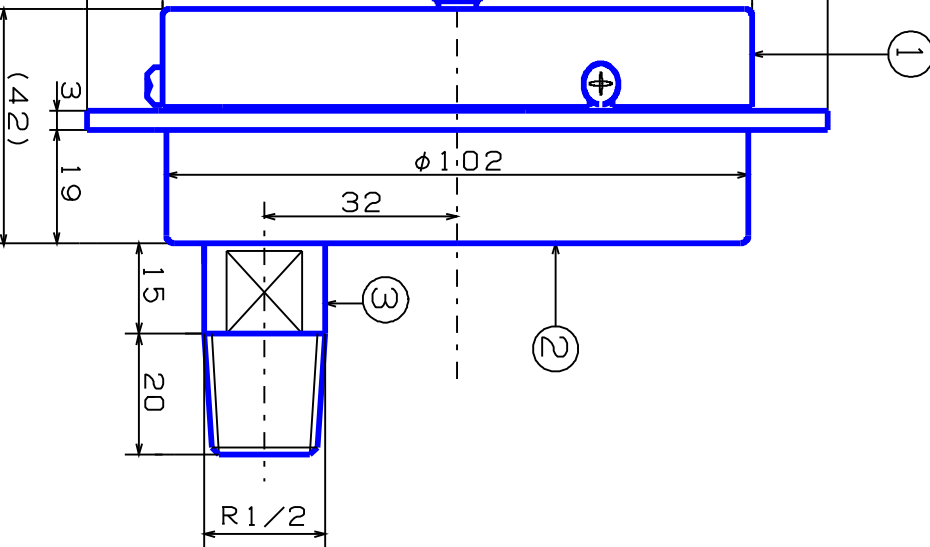
3-φ6穴 P.C. D115

指示針(黒)

置針(赤)

設定つまみ

φ128
φ103



記事		品名			検図	写図	製図
①	外枠 ; A1	DU R1/2 φ100用 ゲージ			生駒	生駒	生駒
②	内枠 ; AC7A				尺度	日付	
③	株 ; Bs	(株)大東計器製作所			1/N	H26, 05, 03	
○	ブルドン管 ; C2680TW				図面番号		
客先					D-4428454-1		