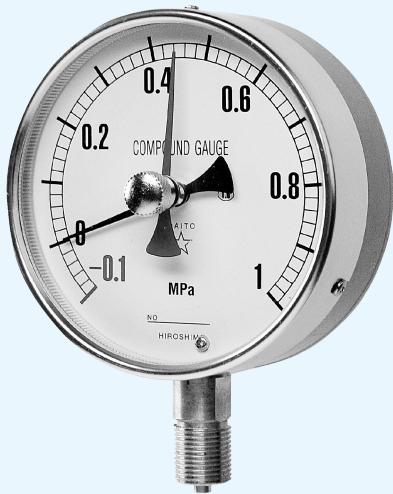


# A 赤針付ゲージ

## A Gauge with Red Pointers

### A11 A型ゲージ A11 A type gauge



A11	ダイヤル径 Dial diameter	接続ネジ Connecting screw	圧力範囲 (P.6) Pressure range (P. 6)	用途 (P.6) Application (P. 6)	赤針 Red pointer
2 : φ60	1 : G1/4B	圧力範囲表より 選択して下さい。 Select from the pressure range table.	用途表より 選択して下さい。 Select from the application table.	1:置針 (最高指示針) 2:設置針 (目安針)	
3 : φ75	2 : G3/8B			1. Friction pointer (Maximum indicator pointer)	
4 : φ100	3 : G1/2B			2. 設置針 (目安針)	
6 : φ150	4 : R1/4				
8 : φ200	5 : R3/8				
	6 : R1/2				

上記接続ネジ以外のものについては、ご指定下さい。(例:NPT・7/16フレアetc...)

※φ60は1/2以上製作不可

※置針は、外部振動の激しい場所のご利用は不向きです。

Specify connecting screws other than the above. (Example: NPT, 7/16 flare, etc.)

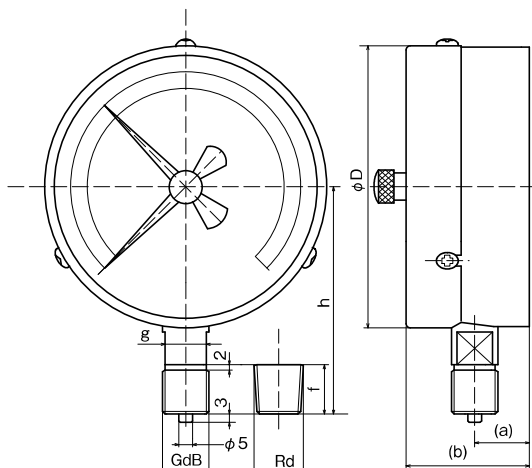
\* For φ60, connecting screws 1/2 or larger are not available.

\* A friction pointer is not suitable for use in a place with severe external vibration.

標準仕様 Standard specification	枠(外枠) Frame (Outer frame)	枠(内枠) Frame (Inner frame)	接続部 Connecting part	ブルドン管 Bourdon tube
φ60	SSクロームメッキ SS chrome plating	SSクロームメッキ SS chrome plating	C3604BD	低圧=C2680TW 高圧=C5191 工具鋼 SUS316
φ75以上 φ75 or larger	Al金色 Al gold	AC7A金色 AC7A gold	C3771BE	Low pressure = C2680TW High pressure = C5191 Tool steel SUS316

## A 赤針付ゲージ 図面・寸法表 A Gauge with Red Pointer: Drawings & Dimensions Table

### A11 A型ゲージ A11 A type gauge



### A11 A型 A11 A type

大きさ size	d	(a)	(b)	f	g	h	D
φ60	1/4"	10	30	14 (16)	14四角	56	63
φ75	1/4"	16	40	14	14二面取り	66	78
	3/8"			18		70	
φ100	3/8"	18	43	18	14二面取り	82	103
	1/2"			20		96	
φ150	3/8"	20	50	18	14二面取り	110	153
	1/2"			20		125	
φ200	3/8"	22	58	18	24六角	150	204
	1/2"			20		152	

14四角 = 14 Square 14二面取り = 14 Double D  
24六角 = 24 Hexagon