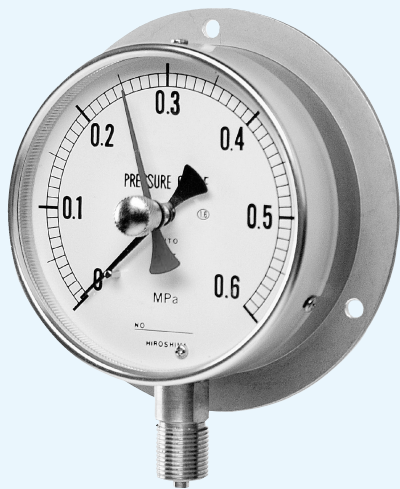


A 赤針付ゲージ A Gauge with Red Pointers

A12 B型ゲージ A12 B type gauge



A12	ダイヤル径 Dial diameter	接続ネジ Connecting screw	圧力範囲 (P.6) Pressure range (P. 6)	用途 (P.6) Application (P. 6)	赤針 Red pointer
2 : ϕ 60	1 : G1/4B	圧力範囲表より 選択して下さい。 Select from the pressure range table.	用途表より 選択して下さい。 Select from the application table.	1: 置針 (最高指示針) 2: 設置針 (目安針)	
3 : ϕ 75	2 : G3/8B			1. Friction pointer (Maximum indicator pointer)	
4 : ϕ 100	3 : G1/2B			2. 設置針 (目安針)	
6 : ϕ 150	4 : R1/4				
8 : ϕ 200	5 : R3/8				
	6 : R1/2				

上記接続ネジ以外のものについては、ご指定下さい。(例: NPT・7/16フレア等...)

※ ϕ 60は1/2以上製作不可

※ 置針は、外部振動の激しい場所のご利用は不向きです。

Specify connecting screws other than the above. (Example: NPT, 7/16 flare, etc.)

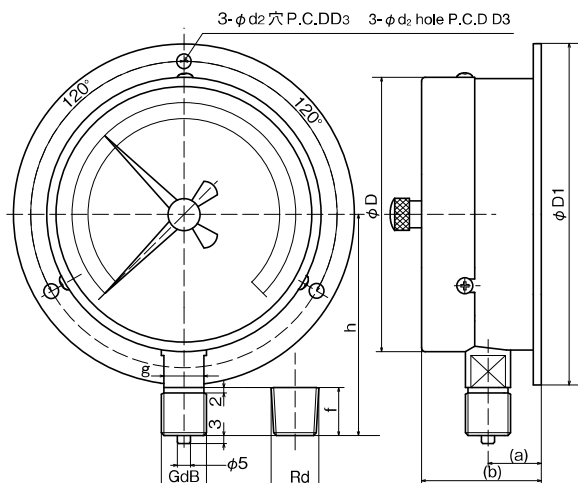
* For ϕ 60, connecting screws 1/2 or larger are not available.

* A friction pointer is not suitable for use in a place with severe external vibration.

標準仕様 Standard specification	枠(外枠) Frame (Outer frame)	枠(内枠) Frame (Inner frame)	接続部 Connecting part	ブルドン管 Bourdon tube
ϕ 60	SSクロームメッキ SS chrome plating	SSクロームメッキ SS chrome plating	C3604BD	低圧=C2680TW 高圧=C5191 工具鋼 SUS316
ϕ 75以上 ϕ 75 or larger	Al金色 Al gold	AC7A金色 AC7A gold	C3771BE	Low pressure = C2680TW High pressure = C5191 Tool steel SUS316

A 赤針付ゲージ 図面・寸法表 A Gauge with Red Pointer: Drawings & Dimensions Table

A12 B型ゲージ A12 B type gauge



A12 B型 A12 B type

大きさ size	d	(a)	(b)	f	g	h	D	D1	D3	d2
ϕ 60	1/4"	11	30	14 (16)	14四角	56	63	80	72	4.5
ϕ 75	1/4"	16	40	14	14二面取り	66	78	98	88	4.5
	70									
ϕ 100	3/8"	18	43	18	14二面取り	82	103	128	115	5.5
	1/2"					96				
ϕ 150	3/8"	20	50	18	14二面取り	110	153	178	165	5.5
	1/2"					125				
ϕ 200	3/8"	22	58	18	24六角	150	204	235	220	5.5
	1/2"					152				

14四角 = 14 Square 14二面取り = 14 Double D
24六角 = 24 Hexagon