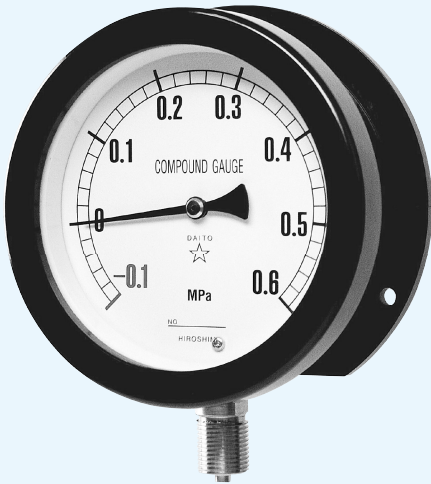


WF 密閉ゲージ(樹脂) WF Enclosed Gauges (Resin)

WF12 B型ゲージ WF12 B type gauge



ダイヤル径 Dial diameter	接続ネジ Connecting screw	圧力範囲(P.6) Pressure range (P. 6)	用途(P.6) Application (P. 6)
2: φ60	1: G1/4B	圧力範囲表より 選択して下さい。 Select from the pressure range table.	用途表より 選択して下さい。 Select from the application table.
3: φ75	2: G3/8B		
4: φ100	3: G1/2B		
6: φ150	4: R1/4		
	5: R3/8		
	6: R1/2		

上記接続ネジ以外のものについては、ご指定下さい。(例:NPT、7/16フレアetc...)

※ φ60は3/8以上、φ75は1/2以上製作不可

Specify connecting screws other than the above. (Example: NPT, 7/16 flare, etc.)

* For φ60, connecting screws 3/8 or larger are not available, and for φ75, connecting screws 1/2 or larger are not available.

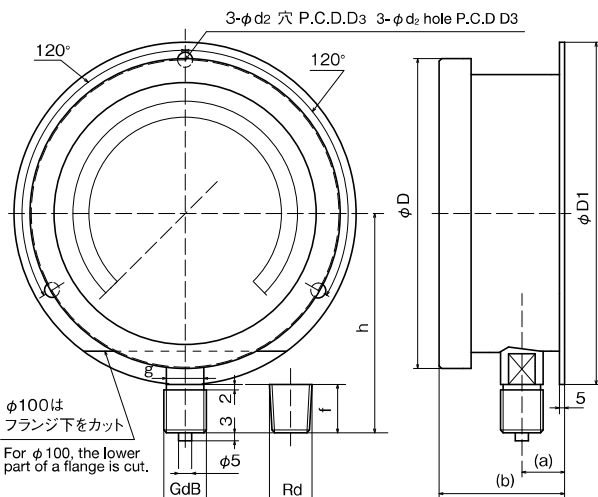
標準仕様 Standard specification	枠(外枠) Frame (Outer frame)	枠(内枠) Frame (Inner frame)	接続部 Connecting part	ブルドン管 Bourdon tube
φ60	ABS樹脂 ABS resin	ABS樹脂 ABS resin	C3604BD	低圧=C2680TW 高圧=C5191 工具鋼 SUS316
φ75以上 φ75 or larger	フェノール樹脂 Phenol resin	フェノール樹脂 Phenol resin	C3771BE	Low pressure = C2680TW High pressure = C5191 Tool steel SUS316

接続部・ブルドン管をSUS316にされる場合は、ご指定下さい。※赤針(置針・設置針)が必要な場合は、ご指定下さい。

Specify if connecting parts and bourdon tubes of SUS316 are necessary. * Specify if a red pointer (friction pointer, index pointer) is necessary.

WF 密閉ゲージ(樹脂) 図面・寸法表 WF Enclosed Gauge (Resin): Drawings & Dimensions Table

WF12 B型ゲージ WF12 B type gauge



WF12 B型 WF12 B type

大きさ size	d	(a)	(b)	f	g	h	D	D1	D3	d2
φ60	1/4"	13	33	14 (16)	14四角	56	67	80	72	4.5
φ75	1/4"	16	45	14	14二面取り	66	90	98	88	4.5
	70									
φ100	3/8"	16	49	18	14二面取り	82	120	128	115	5.5
	1/2"					96				
φ150	3/8"	19	58	18	14二面取り	110	169	178	165	5.5
	1/2"					125				

14四角 = 14 Square 14二面取り = 14 Double D

19二面取り = 19 Double D