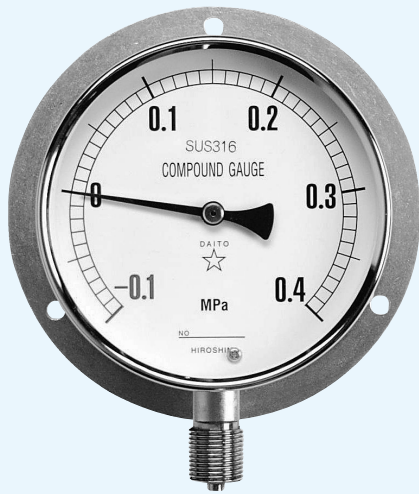


S ステンレス製ゲージ

S Stainless Steel Gauges

S12 B型ゲージ S12 B type gauge



S12	ダイヤル径 Dial diameter	接続ネジ Connecting screw	圧力範囲 (P.6) Pressure range (P. 6)	用途 (P.6) Application (P. 6)
	2: φ60 3: φ75 4: φ100 6: φ150 8: φ200	1: G1/4B 2: G3/8B 3: G1/2B 4: R1/4 5: R3/8 6: R1/2	圧力範囲表より 選択して下さい。 Select from the pressure range table.	用途表より 選択して下さい。 Select from the application table.

上記接続ネジ以外のものについては、ご指定下さい。(例: NPT・7/16フレア等。)

※ φ60は1/2製作不可

Specify connecting screws other than the above. (Example: NPT, 7/16 flare, etc.)

* For φ60, connecting screws 1/2 are not available.

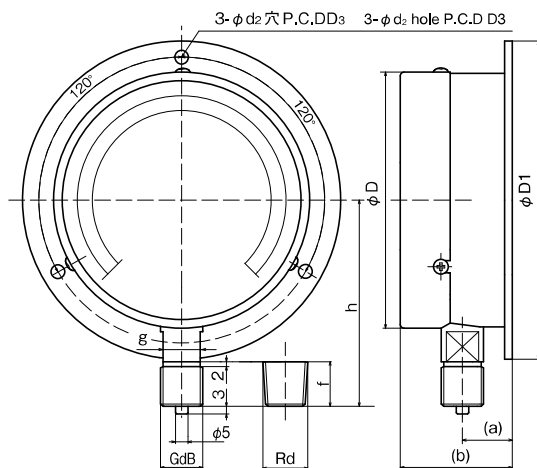
標準仕様 Standard specification	枠(外枠) Frame (Outer frame)	枠(内枠) Frame (Inner frame)	接続部 Connecting part	ブルドン管 Bourdon tube
φ60	SSクロームメッキ SS chrome plating	SSクロームメッキ SS chrome plating	SUS316	SUS316
φ75以上 φ75 or larger	SSクロームメッキ SS chrome plating	AC7A銀色 AC7A silver		

外枠・内枠を、SUS304にされる場合はご指定下さい。

Specify if it is necessary to manufacture an outer frame and an inner frame of SUS304

S ステンレス製ゲージ 図面・寸法表 S Stainless Steel Gauge: Drawings & Dimensions Table

S12 B型ゲージ S12 B type gauge



S12 B型 S12 B type

大きさ size	d	(a)	(b)	f	g	h	D	D1	D3	d2
φ60	1/4"	9	30	14 (16)	14四角	56	63	80	72	4.5
φ75	1/4"	16	40	14	14二面取り	66	78	98	88	4.5
	3/8"			18		70				
φ100	3/8"	18	43	18	14二面取り	82	103	128	115	5.5
	1/2"			20		96				
φ150	3/8"	20	50	18	14二面取り	110	153	178	165	5.5
	1/2"			20		125				
φ200	3/8"	22	58	18	24六角	150	204	235	220	5.5
	1/2"			20		152				

14四角 = 14 Square 14二面取り = 14 Double D 24六角 = 24 Hexagon