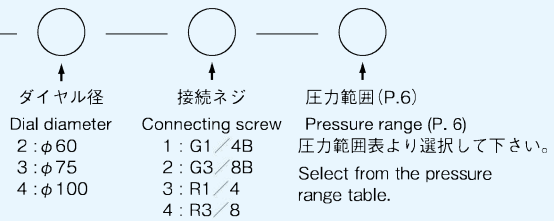


WJ簡易型屋外用ゲージ

WJ Simplified Outdoor Gauges

WJ11 A型ゲージ WJ11 A type gauge WJ11



上記 接続ネジ以外のものについては、ご指定下さい。(例: NPT・7/16フレア-etc...)
最大圧力は100MPaです。* φ60はG3/8・R3/8は製作不可。

Specify connecting screws other than the above. (Example: NPT, 7/16 flare, etc.)
The maximum pressure is 100MPa.

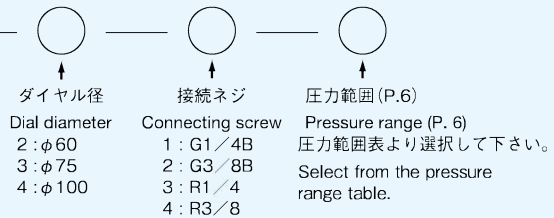
* For φ60, connecting screws G3/8 and R3/8 are not available.

標準仕様
Standard
specification

枠(外枠) Frame (Outer frame)	枠(内枠) Frame (Inner frame)	接続部 Connecting part	ブルドン管 Bourdon tube
ABS密閉 ABS enclosed	ABS密閉 ABS enclosed	C3604BD	C2680TW C5191 SUS316

ご指定があれば接液部(接続部・ブルドン管)をSUS316で製作できます。
The liquid contact part (connecting parts, bourdon tubes) can also be manufactured with SUS316.

WJ12 B型ゲージ WJ12 B type gauge WJ12



上記 接続ネジ以外のものについては、ご指定下さい。(例: NPT・7/16フレア-etc...)
最大圧力は100MPaです。* φ60はG3/8・R3/8は製作不可。

Specify connecting screws other than the above. (Example: NPT, 7/16 flare, etc.)
The maximum pressure is 100MPa.

* For φ60, connecting screws G3/8 and R3/8 are not available.

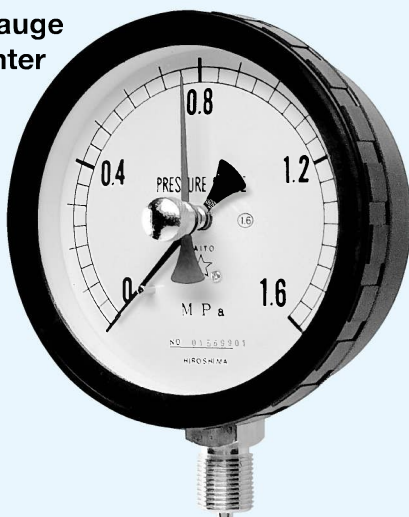
標準仕様
Standard
specification

枠(外枠) Frame (Outer frame)	枠(内枠) Frame (Inner frame)	接続部 Connecting part	ブルドン管 Bourdon tube
ABS密閉 ABS enclosed	ABS密閉 ABS enclosed	C3604BD	C2680TW C5191 SUS316

ご指定があれば接液部(接続部・ブルドン管)をSUS316で製作できます。
The liquid contact part (connecting parts, bourdon tubes) can also be manufactured with SUS316.

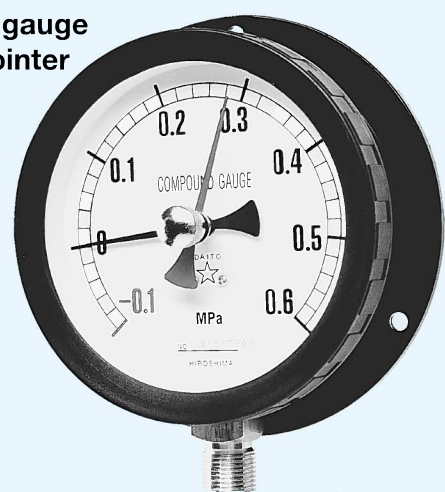
WJ11 A型 設置針付ゲージ

WJ11 A type gauge
with index pointer



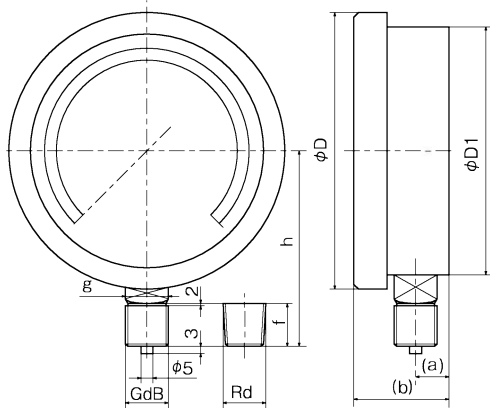
WJ12 B型 設置針ゲージ

WJ12 B type gauge
with index pointer

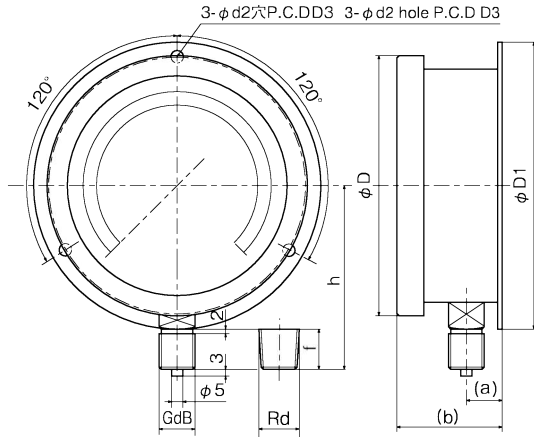


* 設置針が必要な場合はご指定下さい。
* Specify if an index pointer is necessary.

WJ11 A型ゲージ
WJ11 A type gauge



WJ12 B型ゲージ
WJ12 B type gauge



WJ11 A型 WJ11 A type

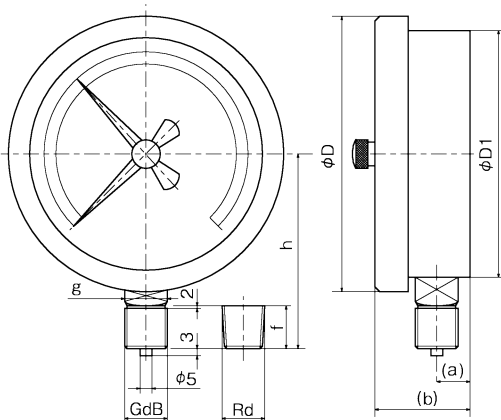
大きさ size	d	(a)	(b)	f	g	h	D	D1
$\phi 60$	1/4"	13	32	14(16)	14四角	G58R56	67	64
$\phi 75$	1/4"	14	39	14	17四角	66	89	78
	3/8"			18		70		
$\phi 100$	1/4"	14	40	14	17四角	78	115	103
	3/8"			18		82		

WJ12 B型 WJ12 B type

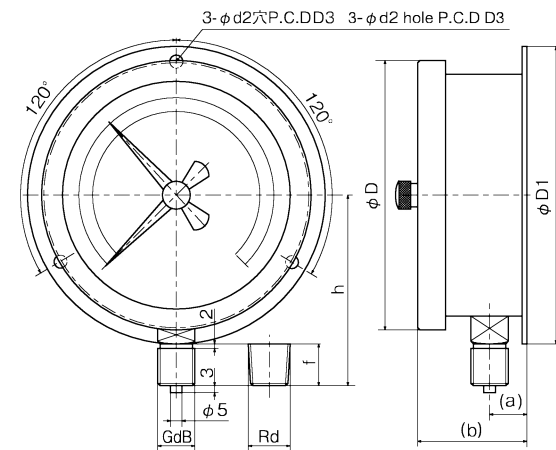
大きさ size	d	(a)	(b)	f	g	h	D	D1	D3	d2
$\phi 60$	1/4"	13	33	14(16)	14四角	G58R56	67	80	72	4.5
$\phi 75$	1/4"	14	39	14	17四角	66	89	98	88	4.5
	3/8"			18		70				
$\phi 100$	1/4"	14	40	14	17四角	78	115	128	115	5.5
	3/8"			18		82				

14四角 = 14 Square 17四角 = 17 Square

WJ11 A型 設置針付ゲージ
WJ11 A type gauge
with index pointer



WJ12 B型 設置針ゲージ
WJ12 B type gauge
with index pointer



WJ11 A型 WJ11 A type

大きさ size	d	(a)	(b)	f	g	h	D	D1
$\phi 60$	1/4"	13	32	14(16)	14四角	G58R56	67	64
$\phi 75$	1/4"	14	39	14	17四角	66	89	78
	3/8"			18		70		
$\phi 100$	1/4"	14	40	14	17四角	78	115	103
	3/8"			18		82		

WJ12 B型 WJ12 B type

大きさ size	d	(a)	(b)	f	g	h	D	D1	D3	d2
$\phi 60$	1/4"	13	33	14(16)	14四角	G58R56	67	80	72	4.5
$\phi 75$	1/4"	14	39	14	17四角	66	89	98	88	4.5
	3/8"			18		70				
$\phi 100$	1/4"	14	40	14	17四角	78	115	128	115	5.5
	3/8"			18		82				

14四角 = 14 Square 17四角 = 17 Square