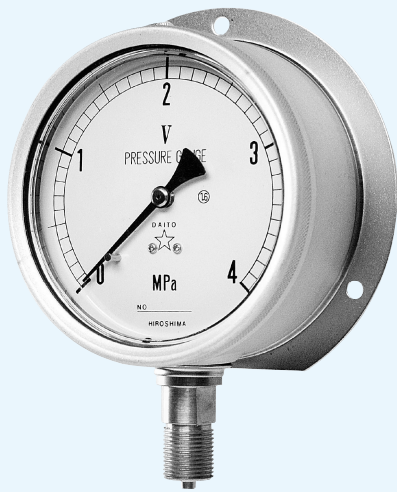


G グリセリン入ゲージ

G Glycerin-Filled Gauges

G12 B型ゲージ G12 B type gauge



G12	ダイヤル径 Dial diameter	接続ネジ Connecting screw	圧力範囲(P.6) Pressure range (P. 6)	接続部材質 Material of connecting part
2	φ60	1: G1/4B	圧力範囲表より 選択して下さい。 Select from the pressure range table.	1: Bs 2: SUS316
3	φ75	2: G3/8B		
4	φ100	3: G1/2B		
6	φ150	4: R1/4		
		5: R3/8		
		6: R1/2		

上記接続ネジ以外のものについては、ご指定下さい。(例:NPT・7/16フレア-etc.)

※ φ60は3/8、φ75は、1/2は製作不可

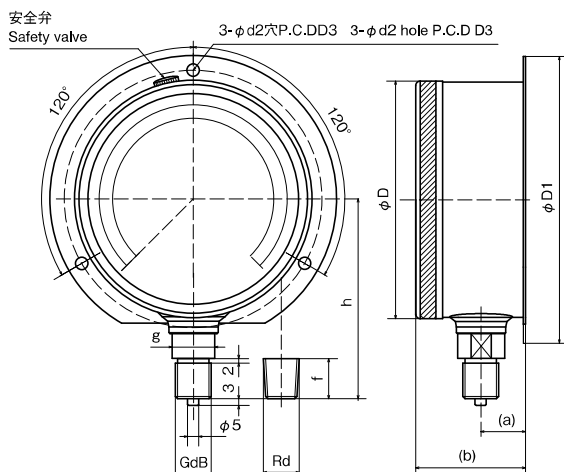
Specify connecting screws other than the above. (Example: NPT, 7/16 flare, etc.)

* For φ60, connecting screws 3/8 are not available, and for φ75, connecting screws 1/2 are not available.

標準仕様 Standard specification	枠(外枠) Frame (Outer frame)	枠(内枠) Frame (Inner frame)	接続部 Connecting part	ブルドン管 Bourdon tube
φ60 φ75・φ100	AC7A(白) AC7A (white)	AC7A(白) AC7A (white)	C3604BD SUS316	C2680TW C5191 工具鋼 Tool steel SUS316
φ150	AC7A(白) AC7A (white)	AC7A(白) AC7A (white)		

G グリセリン入ゲージ 図面・寸法表 G Glycerin-Filled Gauge: Drawings & Dimensions Table

G12 B型ゲージ G12 B type gauge



G12 B型 G12 B type

大きさ size	d	(a)	(b)	f	g	h	D	D1	D3	d2
φ60	1/4"	12	42	14(16)	12二面取り	59	64	80	72	4.5
	3/8"	17	44	14	14二面取り	71	81	98	88	4.5
φ100	3/8"	20	49	18	14二面取り	90	106	128	115	5.5
	1/2"	25	54	20	19二面取り	92	123	156	165	5.5
φ150	3/8"	25	54	18	14二面取り	123	156	178	165	5.5
	1/2"	25	54	20	19二面取り	125	156	178	165	5.5

12二面取り = 12 Double D 14二面取り = 14 Double D
19二面取り = 19 Double D