

M マイクロ接点 ゲージ(屋外用)

M Micro Contact Point Gauges (for Outdoors)

M11 A型ゲージ M11 A type gauge



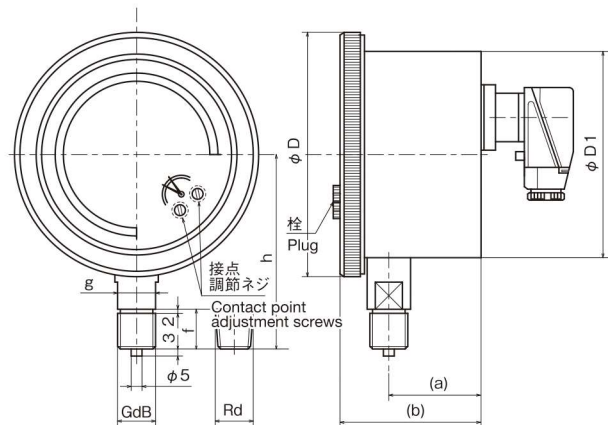
M11	ダイヤル径 Dial diameter	接続ネジ Connecting screw	圧力範囲 Pressure range	接点 Contact point	接液部材質 Material of liquid contact part
4: φ100 6: φ150	1: G3/8 2: G1/2 3: R3/8 4: R1/2	圧力範囲表より 選択して下さい。 Select from the pressure range table.	1: 上限 2: 下限 3: 上下限	1: Bs 2: SUS316	

標準仕様 Standard specification

枠(外枠) Frame (Outer frame)	枠(内枠) Frame (Inner frame)	接続部 Connecting part	ブルドン管 Bourdon tube
AC7A黒塗 AC7A black coating	AC7A黒塗 AC7A black coating	C3771BD	C2680TW SUS316

M マイクロ接点 ゲージ(屋外用) 図面・寸法表 M Micro Contact Point Gauge (for Outdoors): Drawings & Dimensions Table

M11 A型ゲージ M11 A type gauge



M11 A型 M11 A type

大きさ size	d	1接点 1 contact point		2接点 2 contact points		f	g	1接点 1 contact point		2接点 2 contact points		D	D1
		(a)	(a)	(b)	(b)			h	h				
φ100	G3/8	51	77	79	105	18	17二面取り	94.5	94.5	115	103		
	R3/8							(94.5)	(94.5)				
	G1/2							92.5	92.5				
	R1/2							(96.5)	(96.5)				
φ150	3/8"	80	80	112	112	18	14二面取り	117	117	168	153		
	1/2"							20	17二面取り				

17二面取り = 17 Double D
 14二面取り = 14 Double D
 1接点 = 1 contact point
 2接点 = 2 contact points
 ただし()内寸法はSUS製品です。
 However, the dimensions
 in the parentheses are for products made of SUS.