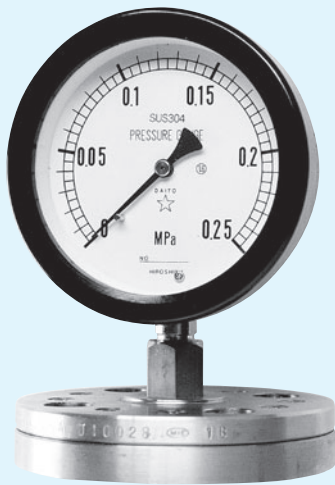


隔膜式ゲージ Diaphragm Gauges

DF11 隔膜式ゲージ(フランジ式) DF11 Diaphragm gauge (flange type)



ダイヤル径 Dial diameter	フランジサイズ Flange size	圧力範囲 (P.6) Pressure range (P. 6)	接続部材質 Material of connecting part	膜材質 Diaphragm material
3 : ϕ 75 4 : ϕ 100	1 : 10k-15A 2 : 10k-20A 3 : 10k-25A 4 : 10k-40A 5 : 10k-50A	圧力範囲表より選択 下さい。(仕様によっ ては製作できないも のがあります。) Select from the pressure range table. (Some are not available depending on specification.)	1 : SUS304 2 : SUS316 3 : SUS316L 4 : PVC 5 : PTFE 6 : P. P	1 : PTFE (標準) (Standard) 2 : SUS316L

FFが標準です。RFの場合、ご指示下さい。

上記以外のダイヤル径・接続フランジ・接続部材質・膜材質についてはご相談下さい。
指示部の接続ネジ、ブルドン管及び上フランジをSUSにされる場合は、ご指示下さい。
※接続フランジにPFAコーティング・ガラスライニング等を施すことは可能です。
※屋外で使用される場合は、上フランジSUSを使用されることをお勧めします。

FF is standard. Specify if RF is necessary.

Contact us for dial diameters, connecting flanges, connecting part materials and diaphragm materials.

Specify if connecting screws, bourdon tubes and upper flanges of SUS for indicating parts are necessary.

* PFA coating, glass lining, etc., can be applied to connecting flanges.

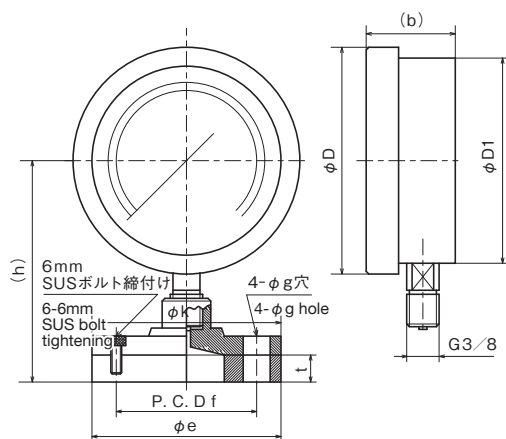
* It is recommended to use the upper flange of SUS when using outdoors.

標準仕様 Standard specification

枠(外枠) Frame (Outer frame)	枠(内枠) Frame (Inner frame)	接続部 Connecting part	ブルドン管 Bourdon tube	上フランジ Upper flange	封入液 Filled liquid
フェノール樹脂 Phenol resin	フェノール樹脂 Phenol resin	C3604BD C3771BE	C2680TW	SS亜鉛メッキ SS Zinc plating	プロピレングリコール Propylene glycol

隔膜式ゲージ 図面・寸法表 Diaphragm Gauge: Drawings & Dimensions Table

DF11 隔膜式ゲージ(フランジ式) DF11 Diaphragm gauge (flange type)



DF11 隔膜式 DF11 Diaphragm type

大きさ size	JISフランジ JIS flange	e	f	g	t	(h)	k	D	D1	(b)
ϕ 75	10k-15A	95	70	15	12	86 + t	95	90	78	45
	10k-20A	100	75	15	14		100			
ϕ 100	10k-25A	125	90	19	14	98 + t	125	120	107	49
	10k-40A	140	105	19	16		70			
	10k-50A	155	120	19	16		80			

tは、接液部材質が樹脂の場合t=18です。

For t, when the liquid contact part material is resin, t=18.