

隔測隔膜式ゲージ Remote Diaphragm Gauges

DTL12 隔測隔膜式ゲージ(ネジ式) DTL12 Remote diaphragm gauge (screw type)



DTL 12	ダイヤル径 Dial diameter	接続ネジ Connecting screw	圧力範囲(P.6) Pressure range (P. 6)	接続部材質 Material of connecting part	膜材質 Diaphragm material	リード長 Lead length
	3 : φ75 4 : φ100	1 : G3/8B 2 : G1/2B 3 : R3/8 4 : R1/2	圧力範囲表より選 下下さい。(仕様によ ては製作できないも のがあります。) Select from the pressure range table. (Some are not available depending on specification.)	1 : SUS304 2 : SUS316 3 : SUS316L 4 : PVC 5 : PTFE 6 : P. P	1 : PTFE (標準) (Standard) 2 : SUS316L	リード長は指定し て下さい。(圧力範 囲・材質によっ ては製作できない のがあります。) Specify lead length. (Some are not available depending on pressure ranges and materials.)

上記以外のダイヤル径・接続ネジ・接続部材質・膜材質についてはご相談下さい。
指示部の接続ネジ、ブルドン管及び上フランジをSUSにされる場合は、ご指示下さい。
※指示部は、D型(WA13)で製作可能です。
※屋外で使用される場合は、上フランジをSUSにされることをお勧めします。

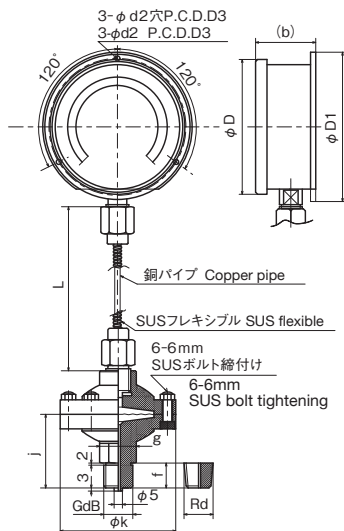
Contact us for dial diameters, connecting screws, connecting part materials and diaphragm materials.
Specify if connecting screws, bourdon tubes and upper flanges of SUS for indicating parts are necessary.
* Indicating part is available with D type (WA13).
* It is recommended to use the upper flange of SUS when using outdoors.

標準仕様 Standard specification

枠(外枠) Frame (Outer frame)	枠(内枠) Frame (Inner frame)	接続部 Connecting part	ブルドン管 Bourdon tube	上フランジ Upper flange	封入液 Filled liquid
フェノール樹脂 Phenol resin	フェノール樹脂 Phenol resin	C3604BD C3771BE	C2680TW	SS垂鉛メッキ SS Zinc plating	プロピレングリコール Propylene glycol

隔測隔膜式ゲージ 図面・寸法表 Remote Diaphragm Gauge: Drawings & Dimensions Table

DTL12 隔測隔膜式ゲージ(ネジ式) DTL12 Remote diaphragm gauge (screw type)



DTL12 隔測隔膜式 DTL12 Remote diaphragm type

大きさ size	d	f	g	j	k	D	D1	D3	d2	(b)	L
φ75	3/8	18	22六角	52	80	90	98	88	4.5	45	指定による As specified
	1/2	20	24六角	60							
φ100	3/8	18	22六角	52	100	120	128	115	5.5	49	
	1/2	20	24六角	60							

22六角 = 22 Hexagon
24六角 = 24 Hexagon