

隔測隔膜式ゲージ Remote Diaphragm Gauges

DIL12 隔測隔膜式ゲージ(フランジ式) DIL12 Remote diaphragm gauge (flange type)



| DIAL 12 | ダイヤル径 Dial diameter | フランジサイズ Flange size | 圧力範囲(P.6) Pressure range (P. 6) | 接続部材質 Material of connecting part | 膜材質 Diaphragm material | リード長 Lead length |
|---------|------------------------|------------------------|--|---|------------------------------|---|
| 3: φ75 | 3: φ75 | 1: 10k-15A | 圧力範囲表より選択 下さい。(仕様によっ ては製作できないも のがあります。) | 1: SUS304 | 1: PTFE (標準) | リード長は指定し て下さい。(圧力範 囲・材質によって は製作できないも のがあります。) |
| 4: φ100 | 4: φ100 | 2: 10k-20A | Select from the pressure range table. (Some are not available depending on specification.) | 2: SUS316 | 2: SUS316L | Specify lead length. (Some are not available depending on pressure ranges and materials.) |
| | | 3: 10k-25A | | 3: SUS316L | | |
| | | 4: 10k-40A | | 4: PVC | | |
| | | 5: 10k-50A | | 5: PTFE | | |
| | | | | 6: P.P | | |

FFが標準です。RFの場合、ご指示下さい。

上記以外のダイヤル径・接続フランジ・接続部材質・膜材質についてはご相談下さい。

指示部の接続ネジ、ブルドン管及び上フランジをSUSにされる場合は、ご指示下さい。

※接続フランジにPFAコーティング・グラスライニング等を施すことは可能です。

※指示部は、D型(WA13)で製作可能です。

※屋外で使用される場合は、上フランジをSUSにされることをお勧めします。

FF is standard. Specify if RF is necessary.

Contact us for dial diameters, connecting flanges, connecting part materials and diaphragm materials.

Specify if connecting screws, bourdon tubes and upper flanges of SUS for indicating parts are necessary.

* PFA coating, glass lining, etc., can be applied to connecting flanges.

* Indicating part is available with D type (WA13).

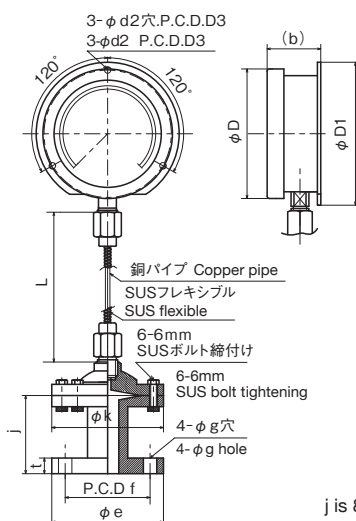
* It is recommended to use the upper flange of SUS when using outdoors.

標準仕様 Standard specification

| 枠(外枠) Frame (Outer frame) | 枠(内枠) Frame (Inner frame) | 接続部 Connecting part | ブルドン管 Bourdon tube | 上フランジ Upper flange | 封入液 Filled liquid |
|------------------------------|------------------------------|------------------------|-----------------------|----------------------------|--------------------------------|
| フェノール樹脂 Phenol resin | フェノール樹脂 Phenol resin | C3604BD C3771BE | C2680TW | SS垂鉛メッキ SS Zinc plating | プロピレングリコール Propylene glycol |

隔測隔膜式ゲージ 図面・寸法表 Remote Diaphragm Gauge: Drawings & Dimensions Table

DIL12 隔測隔膜式ゲージ(フランジ式) DIL12 Remote diaphragm gauge (flange type)



DIL12 隔測隔膜式 DIL12 Remote diaphragm type

| 大きさ size | JISフランジ JIS flange | e | f | g | t | j | k | D | D1 | D3 | d2 | (b) | L | |
|-------------|-----------------------|-----|-----|----|----|----|-----|-----|-----|-----|-----|-----|-----------------------|--|
| φ75 | 10k-15A | 95 | 70 | 15 | 12 | 70 | 80 | 90 | 98 | 88 | 4.5 | 45 | 指定による As specified | |
| | 10k-20A | 100 | 75 | 15 | 14 | | | | | | | | | |
| φ100 | 10k-25A | 125 | 90 | 19 | 14 | | 100 | 120 | 128 | 115 | 5.5 | 49 | | |
| | 10k-40A | 140 | 105 | 19 | 16 | | | | | | | | | |
| | 10k-50A | 155 | 120 | 19 | 16 | | | | | | | | | |

k は、接液部材質がPVC・PTFE・P.P・SUS316Lの場合φ80になります。

tは、接液部材質が樹脂の場合t=18です。

j は、接液部材質がPTFEは80、PVCは75になります。

k is φ80 when the liquid contact part material is PVC, PTFE, P.P, or SUS316L.

For t, when the liquid contact part material is resin, t=18.

j is 80 when the liquid contact part material is PTFE, and is 75 when the liquid contact part material is PVC.