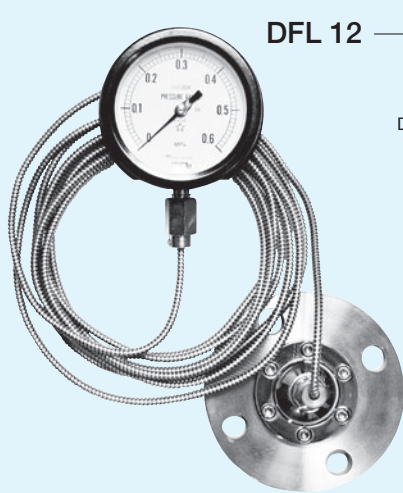


隔測隔膜式ゲージ Remote Diaphragm Gauges

DFL12 隔測隔膜式ゲージ(フランジ式) DFL12 Remote diaphragm gauge (flange type)



DFL 12	ダイヤル径 Dial diameter	フランジサイズ Flange size	圧力範囲 (P.6) Pressure range (P. 6)	接続部材質 Material of connecting part	膜材質 Diaphragm material	リード長 Lead length
	3 : φ75 4 : φ100	1 : 10k-15A 2 : 10k-20A 3 : 10k-25A 4 : 10k-40A 5 : 10k-50A	圧力範囲表より選択下さい。(仕様によっては製作できないものがあります。) Select from the pressure range table. (Some are not available depending on specification.)	1 : SUS304 2 : SUS316 3 : SUS316L 4 : PVC 5 : PTFE 6 : P. P	1 : PTFE (標準) (Standard) 2 : SUS316L	リード長は指定して下さい。(圧力範囲・材質によっては製作できないものがあります。) Specify lead length. (Some are not available depending on pressure ranges and materials.)

FFが標準です。RFの場合、ご指示下さい。
上記以外のダイヤル径・接続フランジ・接続部材質・膜材質についてはご相談下さい。
指示部の接続ネジ、ブルドン管及び上フランジをSUSにされる場合は、ご指示下さい。
※接続フランジにPFAコーティング・ガラスライニング等を施すことは可能です。
※指示部は、D型(WA13)で製作可能です。
※屋外で使用される場合は、上フランジをSUSにされることをお勧めします。

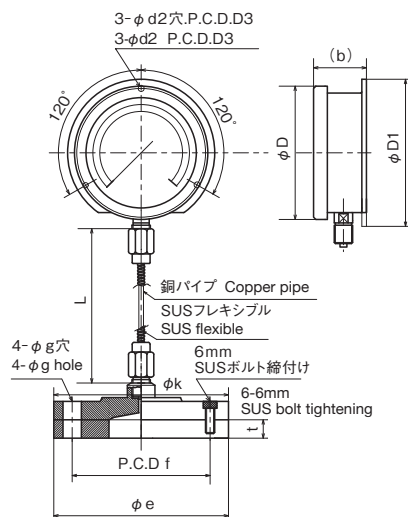
FF is standard. Specify if RF is necessary.
Contact us for dial diameters, connecting flanges, connecting part materials and diaphragm materials.
Specify if connecting screws, bourdon tubes and upper flanges of SUS for indicating parts are necessary.
* PFA coating, glass lining, etc., can be applied to connecting flanges.
* Indicating part is available with D type (WA13).
* It is recommended to use the upper flange of SUS when using outdoors.

標準仕様 Standard specification

枠(外枠) Frame (Outer frame)	枠(内枠) Frame (Inner frame)	接続部 Connecting part	ブルドン管 Bourdon tube	上フランジ Upper flange	封入液 Filled liquid
フェノール樹脂 Phenol resin	フェノール樹脂 Phenol resin	C3604BD C3771BE	C2680TW	SS垂鉛メッキ SS Zinc plating	プロピレングリコール Propylene glycol

隔測隔膜式ゲージ 図面・寸法表 Remote Diaphragm Gauge: Drawings & Dimensions Table

DFL12 隔測隔膜式ゲージ(フランジ式) DFL12 Remote diaphragm gauge (flange type)



DFL12 隔測隔膜式 DFL12 Remote diaphragm type

大きさ size	JISフランジ JIS flange	e	f	g	t	k	D	D1	D3	d2	(b)	L
φ75	10k-15A	95	70	15	12	95	90	98	88	4.5	45	指定による As specified
	10k-20A	100	75	15	14	100						
φ100	10k-25A	125	90	19	14	125						
	10k-40A	140	105	19	16	70						
	10k-50A	155	120	19	16	80						

tは、接液部材質が樹脂の場合t=18です。
For t, when the liquid contact part material is resin, t=18.