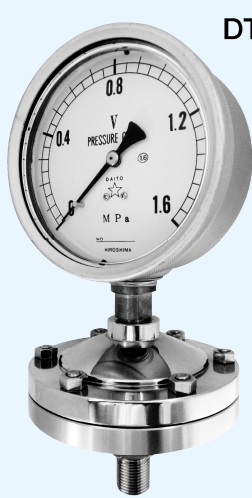


隔膜式グリセリン入ゲージ Diaphragm Glycerin-Filled Gauges

DTG11 隔膜式グリセリン入ゲージ(ネジ式) DTG11 Diaphragm glycerin-filled gauge (screw type)



DTG11	ダイヤル径 Dial diameter	接続ネジ Connecting screw	圧力範囲 (P.6) Pressure range (P. 6)	接続部材質 Material of connecting part	膜材質 Diaphragm material	用途 Application
	3 : φ75 4 : φ100	1 : G3/8B 2 : G1/2B 3 : R3/8 4 : R1/2	圧力範囲表より選択下さい。(仕様によっては製作できないものがあります。) Select from the pressure range table. (Some are not available depending on specification.)	1 : SUS304 2 : SUS316 3 : SUS316L 4 : PVC 5 : テフロン Teflon 6 : P.P	1 : テフロン (標準) Teflon (Standard) 2 : SUS304 3 : SUS316 4 : SUS316L	耐振 Vibration resistance

上記以外のダイヤル径・接続ネジ・接続部材質・膜材質についてはご相談下さい。
指示部の接続部・ブルドン管・上フランジ・外枠・内枠をSUSにされる場合は、ご指示下さい。
屋外で使用される場合は上フランジSUSにされて、グリセリンをシリコンにされた方が良いでしょう。

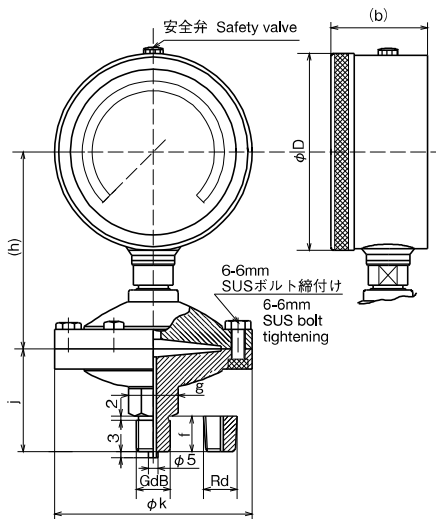
Contact us for dial diameters, connecting screws, connecting part materials and diaphragm materials.
Specify if connecting parts, bourdon tubes, upper flanges, outer frames and inner frames of SUS for indicating parts are necessary.
It is recommended to use an upper flange of SUS and replace glycerin with silicon if you use outdoors.

標準仕様 Standard specification

枠(外枠) Frame (Outer frame)	枠(内枠) Frame (Inner frame)	接続部 Connecting part	ブルドン管 Bourdon tube	上フランジ Upper flange	封入液 Filled liquid
AC7A(白) AC7A (white)	AC7A(白) AC7A (white)	C3604BD C3771BE	C2680TW	SSクロームメッキ SS chrome plating	プロピレングリコール Propylene glycol

隔膜式グリセリン入ゲージ 図面・寸法表 Diaphragm Glycerin-Filled Gauges: Drawings & Dimensions Table

DTG11 隔膜式グリセリン入ゲージ(ネジ式) DTG11 Diaphragm glycerin-filled gauge (screw type)



DTG11

大きさ size	d	f	g	j	(h)	k	D	(b)
φ75	3/8	18	22六角	52	90	80	81	44
	1/2	20	24六角	60				
φ100	3/8	18	22六角	52	106	100	106	49
	1/2	20	24六角	60				

22六角 = 22 Hexagon 24六角 = 24 Hexagon
k: 接液部材質が、PVC・テフロン・P.P・SUS316Lの場合はφ80になります。
g: 接液部材質が樹脂の場合は24六角になります。
k is φ80 when the liquid contact part material is PVC, Teflon, P.P, or SUS316L.
g is 24 hexagon when the liquid contact part material is resin.