

隔膜式マイクロ接点付ゲージ Diaphragm Micro Contact Point Gauges

DTMA11 隔膜式マイクロ接点付ゲージ(ネジ式) DTMA11 Diaphragm micro contact point gauges (screw type)



DTMA11	ダイヤル径 Dial diameter	接続ネジ Connecting screw	圧力範囲(P.6) Pressure range (P. 6)	接続部材質 Material of connecting part	膜材質 Diaphragm material	接点 Contact point
	4: φ100 6: φ150	1: G3/8B 2: G1/2B 3: R3/8 4: R1/2	圧力範囲表より選択 下さい。(仕様によっ ては製作できないも のがあります。) Select from the pressure range table. (Some are not available depend- ing on specification.)	1: SUS304 2: SUS316 3: SUS316L 4: PVC 5: PTFE 6: P.P	1: PTFE (標準) (Standard) 2: SUS316L	1: 上限 2: 下限 3: 上下限 1: Upper limit 2: Lower limit 3: Upper and lower limits

上記以外の接続ネジ・接続部材質・膜材質についてはご相談下さい。
指示部の接続ネジ・ブルドン管・上フランジをSUSにされる場合は、ご指示下さい。

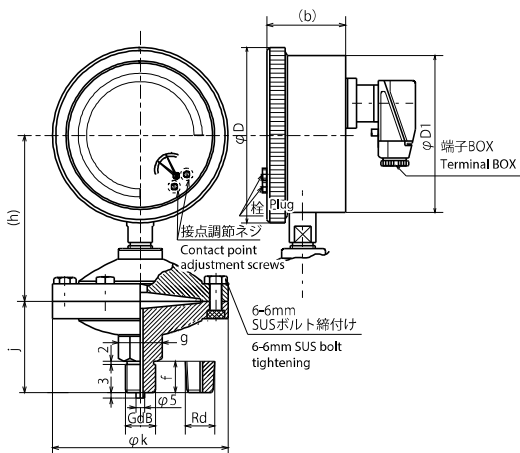
Contact us for connecting screws, connecting part materials and diaphragm materials other than the above.
Specify if connecting screws, bourdon tubes and upper flanges of SUS for indicating parts are necessary.

標準仕様 Standard specification

枠(外枠) Frame (Outer frame)	枠(内枠) Frame (Inner frame)	接続部 Connecting part	ブルドン管 Bourdon tube	上フランジ Upper flange	封入液 Filled liquid
AC7A黒塗 AC7A black coating	AC7A黒塗 AC7A black coating	C3604BD C3771BE	C2680TW	SS垂鉛メッキ SS Zinc plating	プロピレングリコール Propylene glycol

隔膜式マイクロ接点付ゲージ 図面・寸法表 Diaphragm Micro Contact Point Gauges: Drawings & Dimensions Table

DTMA11 隔膜式マイクロ接点付ゲージ(ネジ式) DTMA11 Diaphragm micro contact point gauges (screw type)



DTMA11

大きさ size	d	f	g	j	(h)	k	D	D1	(b)	
φ100	3/8	18	22六角	52	110	100	115	103	一接点	二接点
	1/2	20	24六角	60					79	105
φ150	3/8	18	22六角	52	133	100	168	153	112	
	1/2	20	24六角	60						

一接点 = 1 contact point 二接点 = 2 contact points

k: 接液部材質が、PVC・PTFE・P.P・SUS316Lの場合はφ80になります。

g: 接液部材質が樹脂の場合は24六角になります。

k is φ80 when the liquid contact part material is PVC, PTFE, P.P, or SUS316L.

g is 24 hexagon when the liquid contact part material is resin.