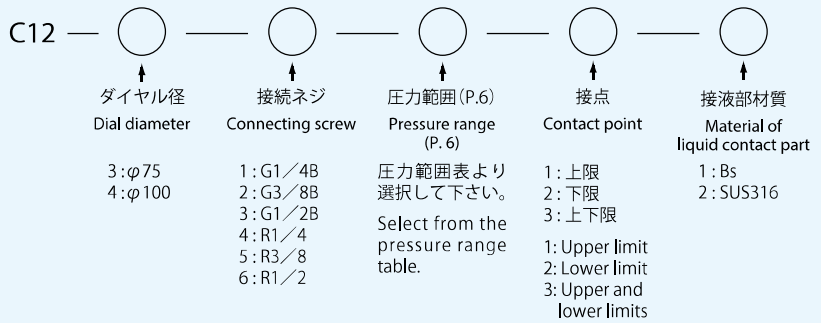
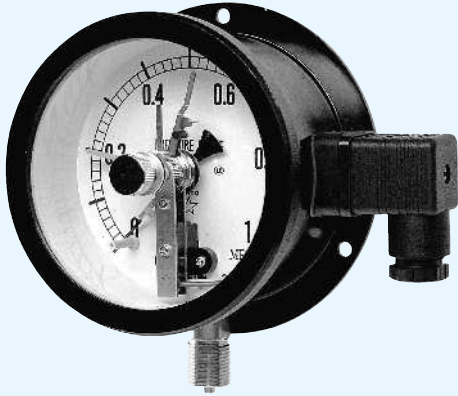


Cコンタクト接点 ゲージ(屋外用)

C Contact Point Gauges (for Outdoors)

C12 B型ゲージ C12 B type gauge



上記接続ネジ以外のものについては、ご指定下さい。(例:NPT・7/16フレア等.)

※ $\phi 75$ は、オワン型アクリル使用 ※ $\phi 75$ は、1/2製作不可

Specify connecting screws other than the above. (Example: NPT, 7/16 flare, etc.)

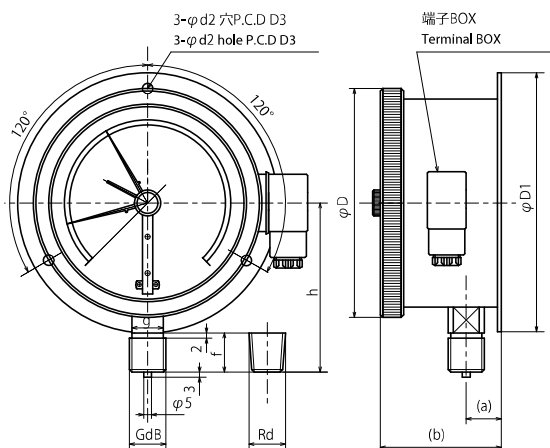
* Gauges of dial diameter $\phi 75$ use bowl-shaped acrylic. * For $\phi 75$, connecting screws 1/2 are not available.

標準仕様 Standard specification

枠(外枠) Frame (Outer frame)	枠(内枠) Frame (Inner frame)	接続部 Connecting part	ブルドン管 Bourdon tube
AC7A黒塗 AC7A black coating	AC7A黒塗 AC7A black coating	C3604BD C3771BE SUS316	C2680TW C5191 工具鋼 Tool steel SUS316

Cコンタクト接点ゲージ(屋外用) 図面・寸法表 C Contact Point Gauge (for Outdoors): Drawings & Dimensions Table

C12 B型ゲージ C12 B type gauge



C12 B型 C12 B type

大きさ size	d	(a)	(b)	f	g	h	D	D1	D3	d2
$\phi 75$	1/4"	14	62	14	14二面取り	66	90	98	88	4.5
	3/8"			18		70				
$\phi 100$	3/8"	14	一接点 61 二接点 68	18	14二面取り 19二面取り	82	116	128	115	5.5
	1/2"			20		96				

一接点 = 1 contact point 二接点 = 2 contact points
14二面取り = 14 Double D 19二面取り = 19 Double D