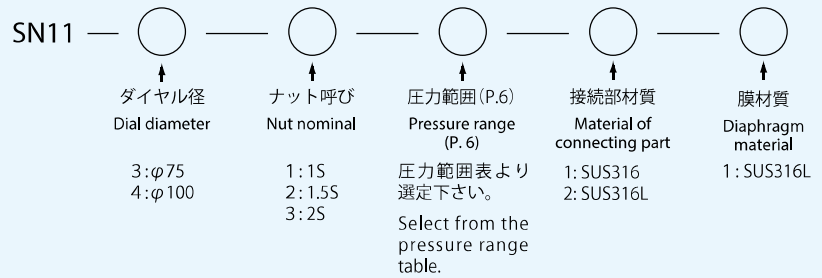
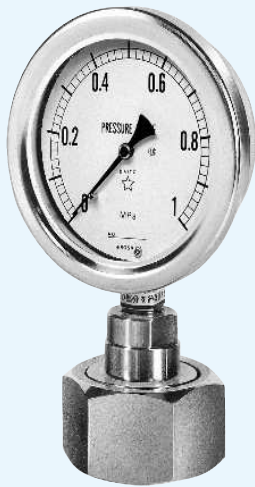


サニタリーゲージ Sanitary Gauges

SN11 A型ゲージ ナットタイプ

SN11 A type gauge Nut type



環境温度・流体温度によっては製作できない場合がありますので常温でない場合はご相談下さい。
接続部・ブルドン管をSUSにされる場合はご相談下さい。
※ $\phi 60$ も製作可能です。
※AD型(裏出)も製作可能です。

Contact us if you use gauges out of normal temperature as some may not be available depending on environmental temperature and fluid temperature.

Specify if connecting parts and bourdon tubes of SUS are necessary.

* Gauges of $\phi 60$ are also available.

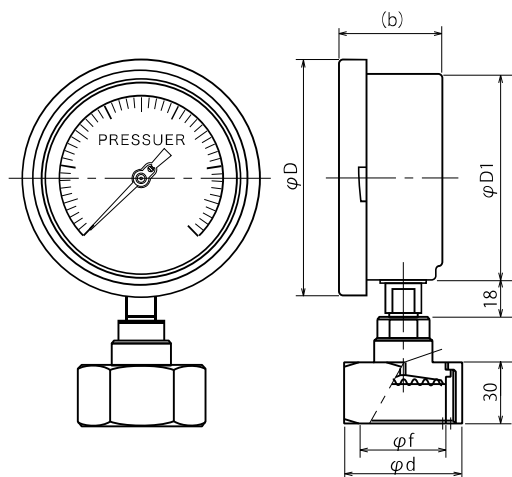
* AD type (backing) is also available.

標準仕様 Standard specification

枠(外枠) Frame (Outer frame)	枠(内枠) Frame (Inner frame)	接続部 Connecting part	ブルドン管 Bourdon tube	封入液 Filled liquid
SUS304	SUS304	C3604BD	C6872T	プロピレングリコール Propylene glycol

サニタリーゲージ 図面・寸法表 Sanitary Gauges: Drawings & Dimensions Table

SN11 サニタリーナットタイプ SN11 Sanitary nut type



SN11

大きさ size	ナット呼び Nut nominal	d	f	D	D1	(b)
$\phi 75$	1S	46×53	23	93	79	49
	1.5S	56×64	36			
$\phi 100$	2S	75×86	45	119	104	51