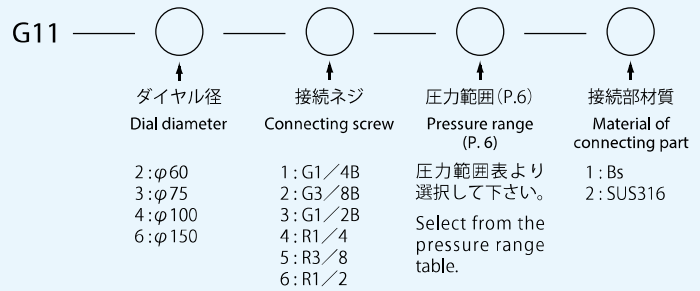


G グリセリン入ゲージ

G Glycerin-Filled Gauges

G11 A型ゲージ G11 A type gauge



上記接続ネジ以外のものについては、ご指定下さい。(例:NPT・7/16フレア等。)

※ $\phi 60$ は3/8、 $\phi 75$ は、1/2は製作不可

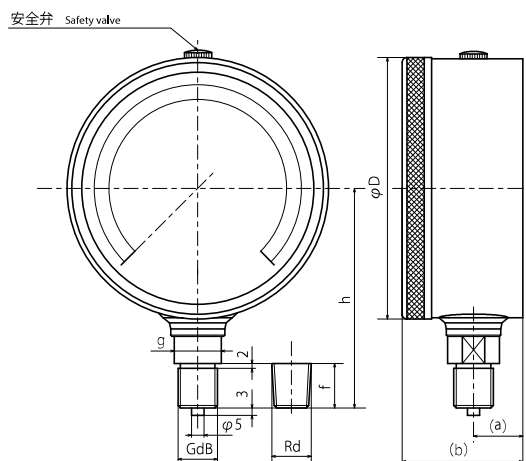
Specify connecting screws other than the above. (Example: NPT, 7/16 flare, etc.)

* For $\phi 60$, connecting screws 3/8 are not available, and for $\phi 75$, connecting screws 1/2 are not available.

標準仕様 Standard specification	枠(外枠) Frame (Outer frame)	枠(内枠) Frame (Inner frame)	接続部 Connecting part	ブルドン管 Bourdon tube
$\phi 60$	SUS304	SUS304	C3604BD SUS316	C2680TW C5191 工具鋼 Tool steel SUS316
$\phi 75 \cdot \phi 100$	AC7A(白) AC7A (white)	AC7A(白) AC7A (white)		
$\phi 150$	AC7A(白) AC7A (white)	AC7A(白) AC7A (white)		

G グリセリン入ゲージ 図面・寸法表 G Glycerin-Filled Gauge: Drawings & Dimensions Table

G11 A型ゲージ G11 A type gauge



G11 A型 G11 A type

大きさ size	d	(a)	(b)	f	g	h	D
$\phi 60$	1/4"	12	35	14 (16)	12二面取り	56	63
$\phi 75$	1/4"	17	44	14	14二面取り	71	81
	3/8"					75	
$\phi 100$	3/8"	20	49	18	14二面取り	90	106
	1/2"					92	
$\phi 150$	3/8"	22	51	18	14二面取り	123	156
	1/2"					125	

12二面取り = 12 Double D 14二面取り = 14 Double D
19二面取り = 19 Double D