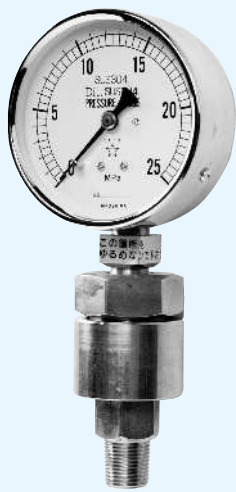


DTH 高圧用隔膜式ゲージ

DTH High Pressure Diaphragm Gauges

DTH11 高圧用隔膜式ゲージ DTH11 High pressure diaphragm gauge



DTH 11	ダイヤル径 Dial diameter	接続ネジ Connecting screw	圧力範囲 Pressure range	接続部材質 Material of connecting part	膜材質 Diaphragm material
	2: φ60 3: φ75 4: φ100	1: G3/8B 2: G1/2B 3: R3/8 4: R1/2	1: 0~6MPa 2: 0~10MPa 3: 0~16MPa 4: 0~25MPa 5: 0~40MPa 6: 0~60MPa	1: SUS304 2: SUS316	1: SUS316L

上記以外のダイヤル径・接続ネジ・接続部材質・膜材質については、ご相談下さい。

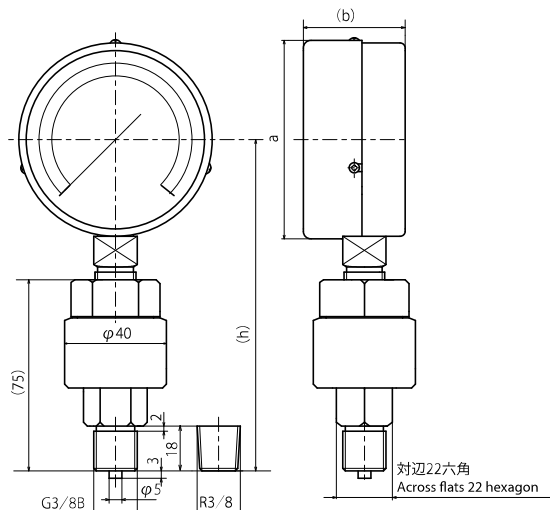
Contact us for dial diameters, connecting screws, connecting part materials and diaphragm materials.

標準仕様 Standard specification

枠(外枠) Frame (Outer frame)	枠(内枠) Frame (Inner frame)	接続部 Connecting part	ブルドン管 Bourdon tube	上フランジ Upper flange	封入液 Filled liquid
SSクロームメッキ SS chrome plating	SSクロームメッキ SS chrome plating	C3604BD	C5191 SUS316	SUS304	プロピレングリコール Propylene glycol

DTH 高圧用隔膜式ゲージ 図面・寸法表 DTH High Pressure Diaphragm gauge: Drawings & Dimensions Table

DTH11 高圧用隔膜式ゲージ DTH11 High pressure diaphragm gauge



DTH11 高圧隔膜式 寸法表
DTH11 High pressure diaphragm type
dimensions table

大きさ size	a	(b)	(h)
φ60	63	30	125
φ75	78	35	130
φ100	103	36	142