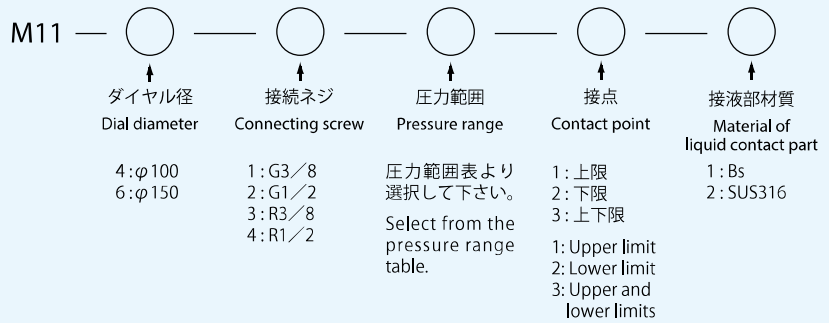


# M マイクロ接点 ゲージ (屋外用)

## M Micro Contact Point Gauges (for Outdoors)

### M11 A型ゲージ M11 A type gauge



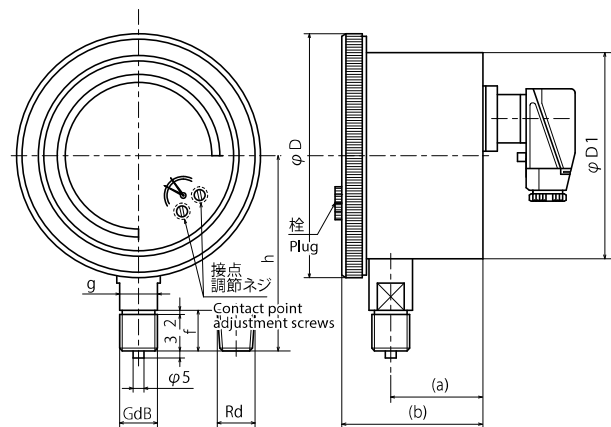
※φ150A型は、枠(内枠)が無くなり次第、B型へ移行します。

#### 標準仕様 Standard specification

枠(外枠) Frame (Outer frame)	枠(内枠) Frame (Inner frame)	接続部 Connecting part	ブルドン管 Bourdon tube
AC7A黒塗 AC7A black coating	AC7A黒塗 AC7A black coating	C3771BD	C2680TW SUS316

### M マイクロ接点 ゲージ (屋外用) 図面・寸法表 M Micro Contact Point Gauge (for Outdoors): Drawings & Dimensions Table

#### M11 A型ゲージ M11 A type gauge



#### M11 A型 M11 A type

大きさ size	d	1接点 1 contact point		2接点 2 contact points		f	g	1接点 1 contact point		2接点 2 contact points		D	D1
		(a)	(a)	(b)	(b)			h	h				
φ100	G3/8	51	77	79	105	18	17二面取り	94.5	94.5	115	103		
	R3/8							90.5 (94.5)	90.5 (94.5)				
	G1/2							92.5 (96.5)	92.5 (96.5)				
	R1/2												
φ150	3/8"	80	80	112	112	18	14二面取り	117	117	168	153		
	1/2"					20	17二面取り	119	119				

17二面取り = 17 Double D  
 14二面取り = 14 Double D  
 1接点 = 1 contact point  
 2接点 = 2 contact points  
 ただし ( ) 内寸法はSUS製品です。  
 However, the dimensions in the parentheses are for products made of SUS.