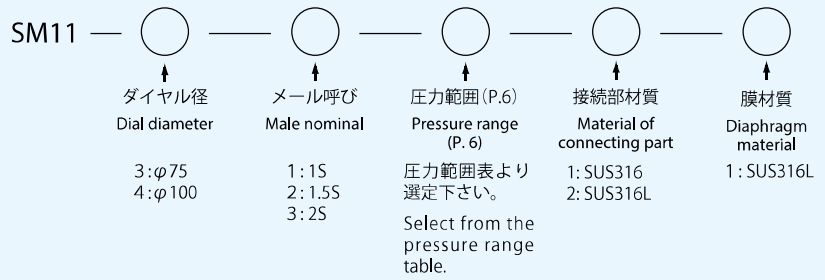
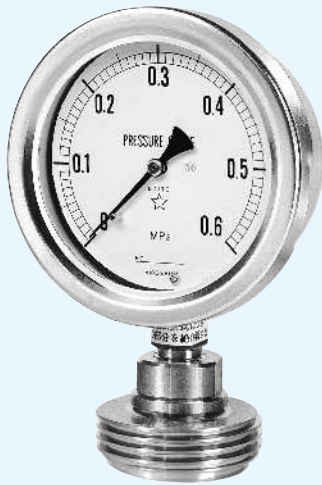


サニタリーゲージ Sanitary Gauges

SM11 A型ゲージ メールタイプ SM11 A type gauge male type



環境温度・流体温度によっては製作できない場合がありますので常温でない場合はご相談下さい。
接続部・ブルドン管をSUSにされる場合はご相談下さい。
※ ϕ 60も製作可能です。
※AD型(裏出)も製作可能です。

Contact us if you use gauges out of normal temperature as some may not be available depending on environmental temperature and fluid temperature.

Specify if connecting parts and bourdon tubes of SUS are necessary.

* Gauges of ϕ 60 are also available.

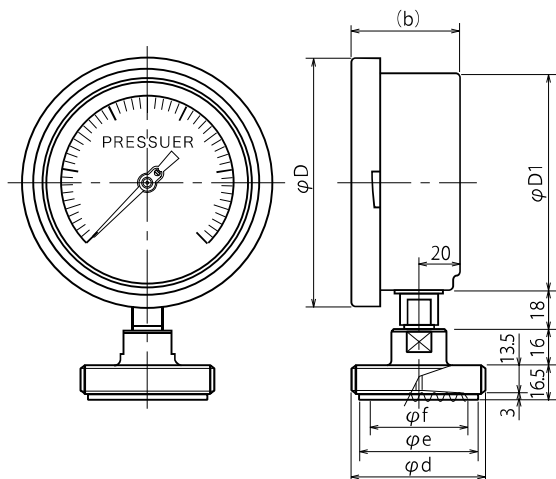
* AD type (backing) is also available.

標準仕様 Standard specification

枠(外枠) Frame (Outer frame)	枠(内枠) Frame (Inner frame)	接続部 Connecting part	ブルドン管 Bourdon tube	封入液 Filled liquid
SUS304	SUS304	C3604BD	C6872T	プロピレングリコール Propylene glycol

サニタリーゲージ 図面・寸法表 Sanitary Gauges: Drawings & Dimensions Table

SM11 サニタリーメールタイプ SM11 Sanitary male type



SM11

大きさ size	メール呼び Male nominal	d	e	f	D	D1	(b)
ϕ 75	1S	36.9	29.2	23	93	79	49
	1.5S	50.4	42.7	36			
ϕ 100	2S	64	56.2	45	119	104	51