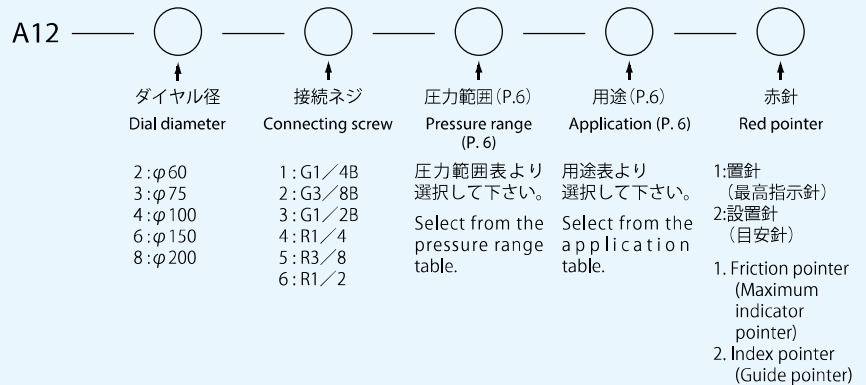
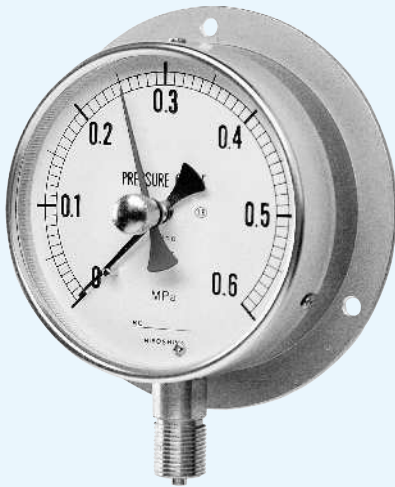


# A 赤針付ゲージ A Gauge with Red Pointers

## A12 B型ゲージ A12 B type gauge



上記接続ネジ以外のものについては、ご指定下さい。(例: NPT・7/16フレア-etc...)

※φ60は1/2以上製作不可

※置針は、外部振動の激しい場所のご利用は不向きです。

Specify connecting screws other than the above. (Example: NPT, 7/16 flare, etc.)

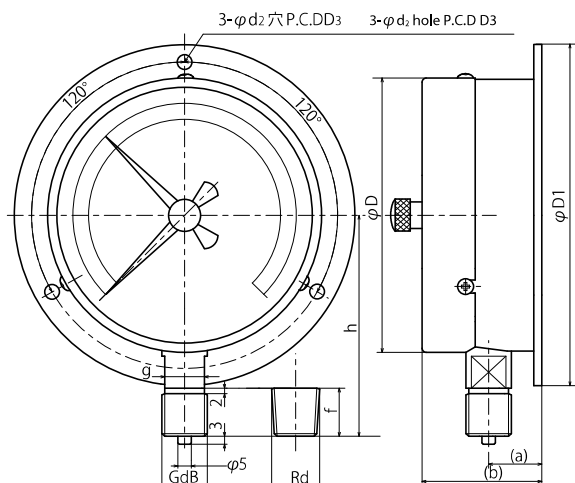
\* For φ60, connecting screws 1/2 or larger are not available.

\* A friction pointer is not suitable for use in a place with severe external vibration.

標準仕様 Standard specification	枠(外枠) Frame (Outer frame)	枠(内枠) Frame (Inner frame)	接続部 Connecting part	ブルドン管 Bourdon tube
φ60	SSクロームメッキ SS chrome plating	SSクロームメッキ SS chrome plating	C3604BD	低圧=C2680TW 高圧=C5191 工具鋼 SUS316
φ75以上 φ75 or larger	Al金色 Al gold	AC7A金色 AC7A gold	C3771BE	Low pressure = C2680TW High pressure = C5191 Tool steel SUS316

## A 赤針付ゲージ 図面・寸法表 A Gauge with Red Pointer: Drawings & Dimensions Table

### A12 B型ゲージ A12 B type gauge



### A12 B型 A12 B type

大きさ size	d	(a)	(b)	f	g	h	D	D1	D3	d2
φ60	1/4"	11	30	14 (16)	14四角	56	63	80	72	4.5
φ75	1/4"	16	40	14	14二面取り	66	78	98	88	4.5
	3/8"			18		70				
φ100	3/8"	18	43	18	14二面取り	82	103	128	115	5.5
	1/2"			20		24六角				
φ150	3/8"	20	50	18	14二面取り	110	153	178	165	5.5
	1/2"			20		24六角				
φ200	3/8"	22	58	18	24六角	150	204	235	220	5.5
	1/2"			20		152				

14四角 = 14 Square 14二面取り = 14 Double D  
24六角 = 24 Hexagon