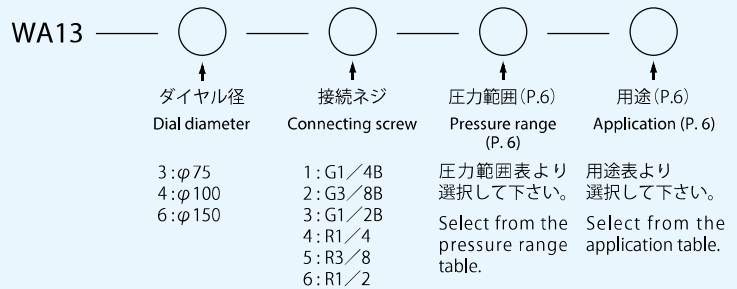


WA 密閉ゲージ(金属) WA Enclosed Gauges (Metal)

WA13 D型ゲージ WA13 D type gauge



上記接続ネジ以外のものについては、ご指定下さい。(例:NPT・7/16フレアーetc...)
標準は三穴(金具付の場合は、ご指定下さい。)※φ75は1/2製作不可。

Specify connecting screws other than the above. (Example: NPT, 7/16 flare, etc.)

Standard gauges have 3 holes (specify if a gauge with fixture is necessary). * For φ75, connecting screws 1/2 are not available.

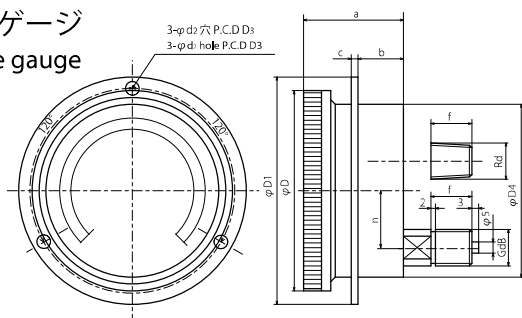
標準仕様 Standard specification

枠(外枠) Frame (Outer frame)	枠(内枠) Frame (Inner frame)	接続部 Connecting part	ブルドン管 Bourdon tube
AC7A黒塗 AC7A black coating	AC7A黒塗 AC7A black coating	C3604BD C3771BE	低圧=C2680TW 高圧=C5191 工具鋼 SUS316 Low pressure = C2680TW High pressure = C5191 Tool steel SUS316

外枠・内枠をSUS304/接続部・ブルドン管をSUS316にされる場合は、ご指定下さい。※赤針(置針・設置針)が必要な場合は、ご指定下さい。
Specify if it is necessary to manufacture an outer frame and an inner frame with SUS304, and connecting parts and bourdon tubes with SUS316.
* Specify if a red pointer (friction pointer, index pointer) is necessary.

WA 密閉ゲージ(金属) 図面・寸法表 WA Enclosed Gauge (Metal): Drawings & Dimensions Table

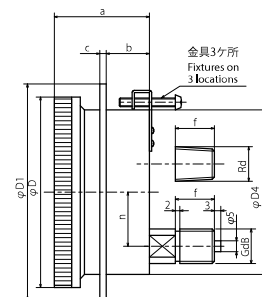
WA13 D型ゲージ
WA13 D type gauge



WA13 D型
WA13 D type

大きさ size	d	D	D1	d2	D3	D4	a	b	c	f	g	n
φ75	1/4"	90	98	4.5	88	77	40	20	3	14	14二面取り	25
	3/8"									18		
φ100	3/8"	116	128	5.5	115	102	46	20	3	18	14二面取り 24六角・19二面取り	32
	1/2"									20		
φ150	3/8"	169	178	5.5	165	153	44	20	3	18	14二面取り 24六角・19二面取り	55
	1/2"									20		

WA13 D型ゲージ 金具付き
WA13 D type gauge with fixtures



14二面取り = 14 Double D
24六角 = 24 Hexagon
19二面取り = 19 Double D